



A.D. METALNA INDUSTRIJA VRANJE
Radnička br: 1

CAZAN PE PELEȚI Grande 37 Lux



Instrucțiuni de utilizare, întreținere și instalare



Acest produs îndeplinește cerințele Directivei privind proiectarea ecologică în ceea ce privește eficiența și nivelul de poluare a aerului, în scopul de a contribui la reducerea consumului de energie și a impactului asupra mediului.

RYM_V.1.0

STIMAȚI CLIEȚII!

Vă mulțumim că ați achiziționat cazanului Grande 37 Lux. Vă rugăm să citiți cu atenție întregul manual de utilizare, înainte de a instala și a începe să folosiți cazanul dvs. pe peleți Grande 37. Dispozitivele de încălzire (denumite în continuare "cazane de peleți" sau "cazane") fabricate de Alfa Plam a.d. sunt proiectate, fabricate și testate în conformitate cu cerințele directivelor europene de siguranță aplicabile.

Aceste instrucțiuni sunt destinate utilizatorilor finali, instalatorilor și tehnicienilor autorizați pentru efectuarea de lucrări pe cazanele pe peleți Grande 37. În cazul oricăror întrebări legate de instrucțiunile de utilizare sau dacă aveți nevoie de clarificări, vă rugăm să contactați direct producătorul sau distribuitorul autorizat Alfa Plam.

Imprimarea, traducerea sau reproducerea, chiar parțială, a acestor instrucțiuni este posibilă numai pe baza autorizației în scris a companiei Alfa Plam. Cazanul folosește peleți drept combustibil. Cazanul funcționează automat prin dozarea peletilor cu ajutorul unui transportor elicoidal din recipientul de peleți, care este parte a dispozitivului și se află deasupra secțiunii cazanului. Rezervorul de peleți se umple de sus printr-un capac special. Asigurați-vă că cazanul este dimensionat în mod corespunzător în ceea ce privește sistemul de încălzire și necesitățile termice ale instalației. Conectarea și punerea în funcțiune a dispozitivului trebuie efectuate de o persoană autorizată de Alfa Plam.

Flacăra care se dezvoltă în cazan în timpul arderii normale a biomasei lemnoase eliberează exact cantitatea de dioxid de carbon (CO₂), care ar fi fost eliberată de descompunerea naturală a lemnului. Cantitatea de CO₂, care se produce în timpul arderii sau descompunerii lemnului, corespunde cantității pe care copacul a absorbit-o în timpul ciclului său de viață, transformând-o în oxigen și carbon. Spre deosebire de sursele de energie pe bază de lemn, sursele nerenovabile (cărbune, păcură, gaz) eliberează o cantitate mult mai mare de CO₂ în aer. De-a lungul anilor, aceasta sa acumulează și contribuie la creșterea efectului de seră. Principiul arderii pure îndeplinește toate cerințele de protecție a mediului, iar Alfa Plam și-a îndreptat toată dezvoltarea și activitățile sale în direcția atingerii acestui obiectiv.



ATENȚIE

- Puterea instalată minimă a sistemului de încălzire nu trebuie să fie mai mică de 65% din puterea nominală a cazanului, iar puterea instalată maximă a sistemului de încălzire nu trebuie să depășească 100% din puterea nominală a cazanului.

Coșul la care este conectat aragazul trebuie să îndeplinească cerințele prevăzute în manualul utilizatorului.

-Atunci când racordați aparatul la coșul de fum, nu folosiți niciodată furtunuri flexibile în loc de țevi pentru gazele de ardere.

- Întreținerea și îngrijirea periodică, cum ar fi curățarea cazanului, țevilor de evacuarea gazelor de ardere și duzelor (duzele țevilor), sunt foarte importante pentru o funcționarea în condiții de siguranță, și mai ales în scopuri de economisire și menținere a valorii cazanului.

- Modificarea neautorizată a dispozitivului este interzisă, fiindcă orice modificare neautorizată reprezintă o încălcare a garanției.

Conținut:

1.	SCOPUL INSTRUCȚIUNILOR DE UTILIZARE.....	1
2.	RĂSPUNDEREA FABRICANTULUI	1
2.1.	CARACTERISTICILE DE BAZĂ ALE UTILIZATORILOR	1
2.2.	STANDARDE GENERALE NECESARE	1
2.3.	STANDARDE ARMONIZATE:	1
2.4.	TRANSPORTAREA ȘI MUTAREA CAZANULUI PE PELEȚI	1
2.5.	RĂSPUNDEREA INSTALATORULUI.....	2
3.	INSTALAREA	2
3.1.	AMPLASAREA	2
3.2.	EVACUAREA GAZELOR DE ARDERE.....	3
3.3.	CONDUCTA DE APROVIZIONARE CU AER.....	6
3.4.	RACORDAREA LA REȚEAUA ELECTRICĂ	7
4.	SUPAPA ANTI-RETUR.....	7
4.1.	SUPAPA DE AMESTECARE	8
5.	PRIMA APRINDERE A CAZANULUI.....	8
6.	AVERTIZĂRI DE SIGURANȚĂ.....	8
6.1.	AVERTIZĂRI DE SIGURANȚĂ PENTRU PERSONALUL DE ÎNTREȚINERE.....	8
6.2.	AVERTISMENTE DE SIGURANȚĂ PENTRU UTILIZATORI	8
7.	INSTRUCȚIUNI PENTRU APRINDEREA ȘI CURĂȚAREA CAZANULUI ÎN CONDIȚII DESIGURANȚĂ	9
7.1.	ÎNTREȚINEREA ȘI CURĂȚAREA PERIODICĂ	9
7.2.	CONTROLUL ȘI PIESELE DE SCHIMB CARE AU NEVOIE DE ÎNTREȚINERE.....	11
7.3.	ÎNTREȚINEREA ADIȚIONALĂ	11
8.	INFORMAȚII IMPORTANTE DE SIGURANȚĂ.....	11
9.	CALITATEA PELEȚILOR ESTE FOARTE IMPORTANTĂ	11
9.1.	DEPOZITAREA PELEȚILOR.....	11
10.	SISTEMUL DE CONTROL AL CAZANULUI.....	12
10.1.	Schema conexiunilor electrice.....	12
10.2.	Panoul (ecranul) tactil de control – Taste și funcții	12
10.3.	Meniu	15
10.3.1.	Meniul ON/OFF	15
10.3.2.	Meniul setărilor (Settings Menu).....	15
10.3.2.1.	Termostate (Thermostats)	15
10.4.	Aprinderea cazanului și stările funcțiilor.....	18
10.5.	Probleme posibile și soluțiile lor.....	19
11.	INFORMAȚII PRIVIND SCOATEREA DIN UZ ȘI ARUNCAREA CAZANULUI	21
12.	CARACTERISTICILE TEHNICE ALE CAZANULUI PE PELEȚI GRANDE 37 LUX	21
13.	DIMENSIUNILE CAZANULUI GRANDE 37 LUX.....	22
14.	SCHEMA INSTALAȚIEI HIDRAULICE A CAZANULUI PE PELEȚI – GRANDE 37 Lux	23
14.1.	Schema instalării hidraulice a unui cazan pe peleți (încălzire cu radiatoare).....	23
14.2.	Schema instalării hidraulice a unui cazan pe peleți (încălzire cu radiatoare și prin pardoseală)	23
14.3.	Schema instalării hidraulice a cazanului pe peleți (rezervor de acumulare).....	24

1. SCOPUL INSTRUCȚIUNILOR DE UTILIZARE

Scopul acestor instrucțiuni de utilizare este acela de a-l instrui pe utilizator, ca să ia toate măsurile de siguranță necesare și să efectueze toate acțiunile menite să garanteze utilizarea corectă și sigură a dispozitivului de încălzire.

SUPLIMENTE

Aceste instrucțiuni de utilizare țin cont de toate tehnologiile avansate, care au existat în momentul introducerii cazanului pe peleți pe piață.

Acest ghid nu se referă la produsele deja existente pe piață însoțite de documentația tehnică adecvată și nu poate fi considerată incompletă sau insuficientă după fiecare modificare, adaptare sau aplicare a noilor tehnologii pe produsele noi.

Conținutul acestei broșuri trebuie citit și studiat cu atenție. Toate informațiile furnizate în această broșură trebuie considerate necesare pentru instalarea, utilizarea și întreținerea corectă a cazanului dvs.

Instrucțiunile trebuie plasate cu atenție într-un loc sigur. Aceste instrucțiuni de utilizare, întreținere și instalare sunt considerate parte integrantă a cazanului pe peleți.

Dacă cazanul este vândut unui al treilea proprietar, acesta trebuie predat împreună cu aceste instrucțiuni de utilizare.

Dacă ați pierdut instrucțiunile, puteți solicita o copie nouă de la producător sau de la distribuitorul autorizat.

2. RĂSPUNDEREA FABRICANTULUI

Prin livrarea acestor instrucțiuni de utilizare, firmă Alfa Plam refuză orice răspundere penală sau punitivă pentru provocarea directă sau indirectă a următoarelor evenimente:

- Accidente și/sau defecțiuni survenite în urma nerespectării standardelor și specificațiilor menționate în aceste instrucțiuni;
- accidente și/sau defecțiuni provocate de manipularea necorespunzătoare sau nepotrivită din partea utilizatorului;
- accidente și/sau defecțiuni provocate de reparații sau operațiuni de întreținere efectuate fără autorizația fabricantului Alfa Plam a.d.;
- întreținere neadecvată;
- situații imprevizibile;
- accidente și/sau defecțiuni provocate de folosirea unor piese de schimb neoriginale sau necorespunzătoare.

Instalarea este responsabilitatea exclusivă a instalatorului.

2.1. CARACTERISTICILE DE BAZĂ ALE UTILIZATORILOR

Utilizatorul cazanului trebuie să fie o persoană adultă și responsabilă.

Copii nu trebuie să se apropie de cazanul în funcțiune cu intenția de a se juca.

Copiii nu trebuie lăsați să se apropie de cazanul în funcțiune cu intenția de a se juca. Copiii cu vârsta de peste 8 ani și persoanele cu capacități fizice, senzoriale sau mintale reduse sau fără experiență și cunoștințe pot folosi acest aparat doar dacă sunt sub supravegherea unui adult familiarizat cu instrucțiunile de utilizare. Curățarea și întreținerea cazanului nu pot fi efectuate de copii fără supravegherea unui adult.

2.2. STANDARDE GENERALE NECESARE

Produsul Grande 37 Lux este fabricat în conformitate cu următoarele standarde:

DIRECTIVA 2006/42/CE PRIVIND MAȘINILE

DIRECTIVA 2014/35/UE PRIVIND DISPOZITIVELE ELECTRICE DE JOASĂ TENSIUNE

DIRECTIVA 2014/30/EU PRIVIND COMPATIBILITATEA ELECTROMAGNETICĂ (EMCD)

2011/65/UE Interzicerea utilizării anumitor substanțe periculoase (Directiva RoHS)

2009/125/CE Directiva Ecodesign-ului

2.3. STANDARDE ARMONIZATE:

- EN 303-5;
- EN 50581;
- EN 61000-6-2;
- EN 61000-6-3;
- EN 60335-1;
- EN 60335-2-102;
- EN 62233;
- Regulamentul Comisiei (UE) 2015/1189;

2.4. TRANSPORTAREA ȘI MUTAREA CAZANULUI PE PELEȚI

Atunci când mutați cazanul, trebuie să aveți grijă de siguranța dvs. Transportarea și manipularea cazanului trebuie efectuate în condiții de siguranță maximă. De aceea, înaintea acestor operațiuni, trebuie să vă asigurați că stivitorul folosit are o capacitate portantă destul de mare pentru a ridica cazanul pe peleți. Evitați smuciturile și mișcările bruște, precum și modurile improvizate pentru manipularea cazanului pe peleți. Manipularea cazanului în scopul de a-l ridica, mișca și deplasa, poate fi efectuată cu ajutorul barelor de purtare filetate la capăt. Aceste bare de purtare (4 bucăți) sunt înșurubate la locurile potrivite pe ambele părți ale cazanului (imaginea 1). Pentru acest lucru este nevoie de 4 oameni. **Barele de purtare sunt livrate împreună cu cazanul!**

Tija
filetată



Figura1 Manipularea cazanului cu ajutorul suportului

▲ ATENȚIE

STRÂNGEȚI TOT MATERIALUL DE AMBALAJ ȘI ȚINEȚI-L DEPARTE DE COPII. COMPONENTELE AMBALAJULUI (PUNGILE, FOLIILE, POLISTIRENUL Ș.A.M.D.) PREZINTĂ PERICOLUL DE ASFIXIERE.

2.5. RĂSPUNDEREA INSTALATORULUI

Instalatorul este răspunzător pentru verificarea stării de funcționare a instalației și țevilor de aprovizionare cu aer, precum și a tuturor condițiilor necesare pentru instalarea cazanului pe peleți.

Instalatorul este răspunzător pentru verificarea armonizării cu prevederile legale ale locului, unde cazanul este instalat.

Cazanul pe peleți trebuie folosit în conformitate cu instrucțiunile de utilizare, întreținere și instalare, respectând totodată standardele de siguranță prevăzute în reglementările aplicabile ale locului, unde cazanul este instalat.

Standardul UNI 10863 definește îndatoririle instalatorului. Instalatorul trebuie să verifice:

- tipul de dispozitiv pe care îl va instala,
- potrivirea locului pentru instalarea acestui dispozitiv, adică dimensiunile minime ale spațiului, în care trebuie instalat cazanul pe peleți,
 - respectarea reglementărilor privind evacuarea gazelor de ardere, așa cum au fost prevăzute în instrucțiunile furnizate de fabricantul dispozitivului de încălzire,
 - diametrul interior al coșului de fum, materialul din care este făcut, dacă este drept, potrivit și fără blocaje,
 - înălțimea și eventuala prelungire verticală a coșului de fum,
 - existența și rezistența adecvată a capacului coșului de fum,
 - posibilitatea de a aduce aer din exterior,
 - posibilitatea utilizării simultane a sursei de căldură cu alte dispozitive racordate existente.

Dacă se constată existența tuturor condițiilor mai sus amintite, se poate continua cu instalarea. Respectați instrucțiunile date de fabricant, precum și standardele de siguranță și protecție în caz de incendiu.

După prima aprindere a cazanului, funcționarea acestuia trebuie verificată timp de cel puțin 30 de minute, pentru a stabili îndeplinirea tuturor condițiilor necesare.

După încheierea instalării, instalatorul trebuie să efectueze următoarele:

- să-i predea utilizatorului instrucțiunile de utilizare, întreținere și instalare livrate de fabricant (dacă nu au fost atașate cazanului ca parte integrantă a acestuia);
- să-i predea utilizatorului documentele care cer semnături valabile;
- să-l învețe pe utilizator cum să manipuleze aparatul și să efectueze operațiunile regulate de întreținere și curățare.

3. INSTALAREA

Responsabilitatea pentru lucrările de instalare executate la locul de montare îi revin în totalitate cumpărătorului.

Înainte de a începe lucrările de instalare, instalatorul trebuie să verifice îndeplinirea tuturor cerințelor de siguranță și mai ales:

- să verifice dacă normele de instalare ale cazanului pe peleți sunt în conformitate cu prevederile locale, naționale și europene;
- să respecte toate cerințele menționate în acest document;
- să verifice dacă țevile și conductele de furnizare cu aer corespund tipului de instalare;
- să nu efectueze conexiuni electrice temporare cu cabluri necorespunzătoare;
- să verifice împământarea instalației electrice;
- să folosească întotdeauna echipamentul personal de protecție și să respecte toate măsurile reglementare de protecție;
- să lase întotdeauna spațiu suficient pentru lucrările de întreținere;
- să măsoare emisiile de gaze de ardere după încheierea lucrărilor de instalare.

3.1. AMPLASAREA

Se recomandă ca despachetarea cazanului pe peleți să se facă la locul, unde acesta urmează să fie instalat.

Dacă pardoseala sau pereții vecini sunt făcuți din materiale care nu sunt rezistente la temperaturi ridicate, trebuie să asigurați o protecție adecvată și să folosiți o izolare din material neinflamabil.

Pentru a izola pardoseala de la materialele inflamabile, vă recomandăm să așezați sub cazan o placă metalică cu o grosime de 3-4 mm, care se fie cu cel puțin 30 cm mai mare în față decât partea de jos a cazanului.

Cazanul pe peleți trebuie instalat în conformitate cu schița, care determină distanța de la pereți (**Figura 2**).

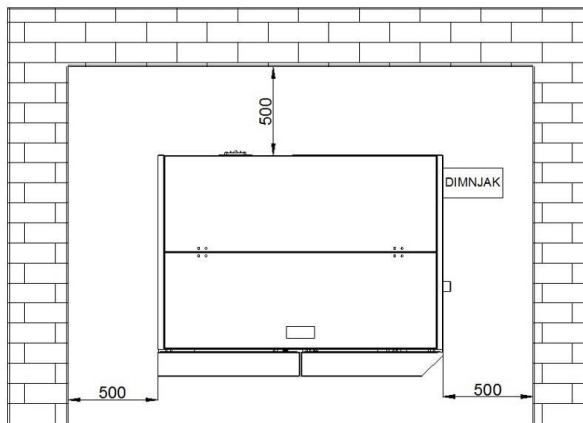


Figura 2: Distanța minimă a cazanului de pereți

Dacă cazanul pe pereți este instalat într-o încăpere, unde se află deja alte dispozitive care inspiră aer (alte cazane, diferite tipuri de ventilatoare de aspirare și altele), asigurați-vă ca volumul de aer care intră în încăpere este suficient pentru a permite funcționarea corectă a cazanului.

Dacă coșul de fum trece prin plafon, acesta trebuie izolat suficient cu material de izolație ignifug.

După a pune cazanul pe pereți la loc, acesta trebuie nivelat (adus la poziția orizontală) cu ajutorul piciorușelor de suport.

⚠ ATENȚIE

Sistemul de evacuare a gazelor de ardere NU TREBUIE RACORDAT:

- la o țevă de evacuare a gazelor de ardere folosită de către alte dispozitive de ardere (cazane, centrale termice, șemineuri ș.a.m.d.);
- la sistemul de evacuare a aerului (hote, ventilatoare de evacuare a aerului ș.a.m.d.).

⚠ ATENȚIE

Se interzice montarea de pereți despărțitori pentru reglarea fluxului gazelor de ardere!

Racordul țevii de evacuare a gazelor de ardere Ø80 mm din cazanul pe pereți până în coșul de fum trebuie să aibă următoarele caracteristici:

- lungimea totală maximă 5 m (în caz că racordul este mai lung, diametrul țevii de racordare trebuie mărit la Ø130 mm);
- fiecare cot de 90° micșorează lungimea țevii de evacuare a fumului cu 1 m,
- fiecare cot trebuie să fie echipat cu un capac pentru efectuarea lucrărilor de curățare;
- racordurile dintre țevi trebuie să fie etanșate.

⚠ ATENȚIE

Dacă în sistemul de evacuare apare o rezistență prea ridicată (numeroase coturi pentru evacuarea gazelor, capete necorespunzătoare, orificii înguste ș.a.m.d.) și nu se mai poate asigura evacuarea gazelor de ardere, vor trebui mărite dimensiunile țevilor de racordare și coturilor la Ø130 mm. Tot așa, în caz că coșul de fum nu permite evacuarea corespunzătoare a gazelor de ardere, acest lucru poate duce la probleme de funcționare și la activarea alarmei de pe cazanul Grande Lux. Recomandăm ca un specialist să examineze coșul de fum înainte de a instala cazanul Grande 37 Lux.

Sistemul de evacuare a gazelor de ardere din cazan, funcționează datorită subpresiunii, care apare în camera de ardere, și presiunii abia perceptibile în țeava de evacuare a gazelor de ardere Ø80 mm. De aceea, este foarte important ca țeava de evacuare a gazelor de ardere să fie complet etanșă.

Trebuie analizate cu atenția poziția și condiția spațiului, prin care coșul de fum trece. Dacă țeava de evacuare a gazelor de ardere trece printr-un perete și/sau acoperișul, aceasta trebuie izolată în mod corespunzător, conform prevederilor normelor de siguranță în caz de incendiu.

Fiți atenți ca încăperea, unde este instalat cazanul pe pereți, să fie destul de aerisită pentru a asigura o combustie potrivită. Țeava pentru aducerea aerului din afară trebuie să aibă un diametru de cel puțin 110 mm și o lungime maximală de 10 m. Pentru fiecare cot de 90°, lungimea maximală se micșorează cu 1m. Dacă lungimea este prea mare, va trebui mărit diametrul țevii pentru aducerea aerului.

Dacă se instalează o grilă pe fațadă, suprafața orificiului pentru captarea aerului trebuie să fie de 100 cm² sau mai mare.

Aparatul lucrează la 220-230 V, 50 Hz. Cablurile electrice trebuie să treacă sub cazan, la o distanță suficientă de suprafețele fierbinți, și să nu atingă obiecte ascuțite care le ar putea deteriora. Dacă cazanul pe pereți se află sub o tensiune electrică ridicată, durata componentelor electrice va fi semnificativ mai scurtă.

⚠ ATENȚIE

Atâta timp cât flacăra este aprinsă în cazan, nu scoateți cablul din priză pentru a stinge cazanul. În caz contrar, cazanul se poate deteriora grave, compromițând funcționarea lui corectă.

3.2. EVACUAREA GAZELOR DE ARDERE

Conducta de evacuare a gazelor de ardere trebuie să fie în conformitate cu toate prevederile în vigoare. Să nu racordați țeava de evacuare a gazelor de ardere a cazanului la un coș de fum, care deservește alte aparate de ardere (**Figura 3**). Conducta de evacuare a gazelor de ardere nu poate duce la spații închise și/sau semi-deschise, precum garaje, pasaje înguste, coridoare ș.a.m.d. După racordarea cazanului la coșul de fum, un coșar autorizat trebuie să verifice dacă racordul are vreun defect, adică dacă acesta a fost etanșat în mod corespunzător. Dacă coșul de fum nu este potrivit, acesta trebuie executat conform cerințelor mai sus amintite (punctul 3.1).

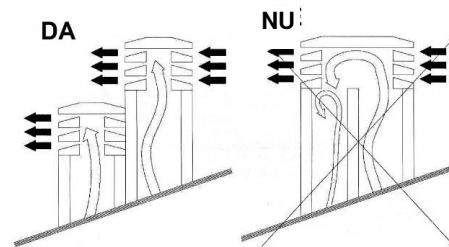


Figura 3

▲ ATENȚIE

Evacuarea gazelor de ardere trebuie să fie împământată în conformitate cu prevederile în vigoare. (Împământarea este definită și reglementată prin lege.)

Împământarea trebuie să fie independentă de dispozitivul de încălzire.

În ceea ce privește dimensiunile și materialele, țeava de evacuare a gazelor de ardere trebuie să satisfacă cerințele standardelor SRPS 9615-9731, SRPS 10683 – EN1856-1.

Țeava de evacuare a gazelor de ardere în stare proastă de conservare sau fabricate din materiale necorespunzătoare (azbest, tînichia zincată, materiale poroase ș.a.m.d.) nu îndeplinesc cerințele în vigoare și au o influență negativă asupra funcționării cazanului.

Gazele de ardere pot fi evacuate printr-un coș de fum tradițional (vezi imaginea de mai jos) cu condiția respectării următoarelor condiții:

- Asigurați-vă că coșul este bine întreținut. Pentru întreținerea corectă și/sau restaurarea coșului de fum, adresați-vă unui coșar.
- Gazele de ardere pot fi evacuate direct în coșul de fum, doar dacă acesta este înzestrat cu un orificiu de control și dacă dimensiunile coșului nu depășesc 20 x 20 cm, adică dacă diametrul nu este mai mare de 20 cm.
- În caz că coșul de fum are dimensiuni mai mari, o țevă din oțel inoxidabil izolată în mod corespunzător (cu un diametru potrivit) va fi introdusă în coș.
- Asigurați-vă ca racordarea la coșul de fum să fie bine etanșată.
- Evitați contactul cu materiale inflamabile (jar) și în orice caz instalați o izolare ignifugă.

Atunci când se folosesc elemente de cuplare pentru a racorda cazanul pe peleți la coșul de fum, trebuie instalat în mod obligatoriu un cot pentru evacuarea gazelor de ardere cu orificiu de curățare (**Figura 4**). Utilizarea coturilor de evacuare a gazelor de ardere cu orificiu de curățare permite curățarea periodică a țevilor de evacuare a gazelor de ardere fără nevoie de a le demonta. Gazele de ardere din racordul coșului se află sub o ușoară presiune și de aceea trebuie verificat, în mod obligatoriu, dacă capacul de curățare a cenușii este închis ermetic, asigurând totodată ca acesta să fie închis ermetic după fiecare curățare. Asigurați-vă ca totul să fie întors la loc în mod corect și verificați starea etanșării.



Figura 4: Element de curățare

Țevile de evacuare a gazelor de ardere trebuie racordate în așa fel ca partea lor mai îngustă destinată racordării să fie întoarsă în sus (**Figura 5**).

Vă recomandăm să evitați segmente orizontale lungi atunci, când executați racordul la coșul de fum. Dacă acest lucru nu este posibil, țevile de evacuare a gazelor de ardere nu pot fi înclinate în jos, ci în sus la un unghi de cel puțin 5%. Partea orizontală nu trebuie să depășească 2 metri.

Nu se recomandă racordarea directă a cazanului la coșul de fum prin intermediul unei țevi drepte pentru evacuarea gazelor de ardere mai lungi de 1 m.

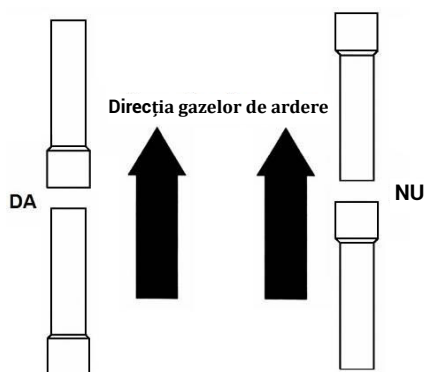


Figura 5



Figura 6

Țevile de evacuarea gazelor de ardere pot avea o lungime maximă de 5 m și un diametru de 80 mm până la intrare în coșul de fum. După aceea, diametrul țevii de evacuare a gazelor de ardere trebuie mărit la 120 - 130 mm. Fiecare cot se calculează ca 1 m de lungime. În așa fel, de exemplu, dacă avem trei curbe cu un diametru de 80 mm, acestea modifică cu 3 m lungimea țevilor cu un diametru de 80 mm. Aceasta înseamnă că mai puteți așeza doar 2m de țevi drepte până la intrare în coșul de fum, până a ajunge la lungimea maximă de 5m a țevilor de evacuare a gazelor de ardere cu un diametru de 80 mm. Mai departe, trebuie să mărim diametrul țevilor de evacuare a fumului sau să folosim un coș cu un diametru mai mare, de exemplu 120 – 130 mm.

Trebuie să aveți în vedere că aceste curbe nu pot avea unghiuri de peste 90°. Trebuie să aibă un anumit radius sau să fie făcute din segmente. Unghiurile ascuțite ridică rezistența la trecerea fumului prin curba respectivă.

Fiecare cot trebuie să fie echipat cu o ușiță de curățare.

Racordurile dintre țevi trebuie să fie bine etanșate.

- Pentru distanțe mai mari, folosiți un racord de Ø100 mm. În acest caz, lungimea admisă este de până la 8m.

IZOLAREA ȘI DIAMETRUL ORIFICIULUI DE PE ACOPERIȘ

După ce ați determinat poziția finală a cazanului, faceți orificiul, prin care va trece țeava de evacuare a gazelor de ardere. Acest lucru depinde de modul de instalare, diametrul țevii și tipul de perete sau acoperiș, prin care va trece țeava de evacuare a gazelor de ardere. Izolarea trebuie făcută dintr-un material mineral izolant (lână minerală) cu o densitate nominală de peste 80 kg/m³.

Subpresiunea ideală depinde, înainte de toate, de inexistența unor obstacole precum îngustări și/sau racorduri unghiulare. Se recomandă ca unghiurile coturilor să fie de 30°, 45° și 90°. Coturile cu unghiuri sub 90° trebuie să fie făcute din trei părți. (Figura 7).

În orice caz, trebuie să vă asigurați ca partea verticală inițială a țevii de evacuare a gazelor de ardere să aibă o lungime de cel puțin 1,5 m. Doar așa se poate garanta evacuarea corectă a gazelor de ardere.

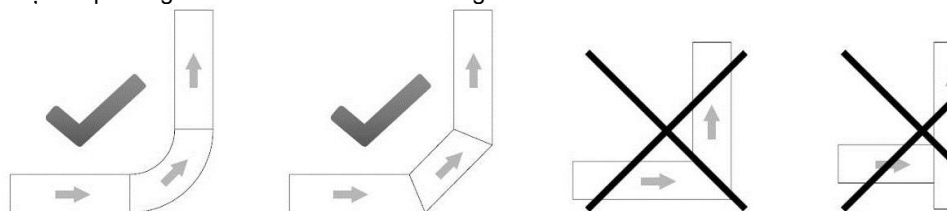
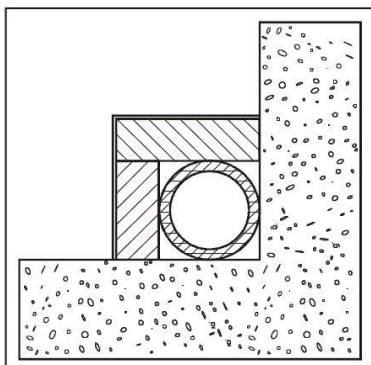
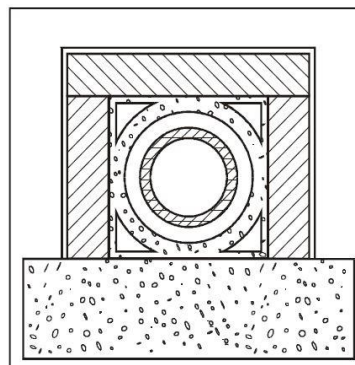


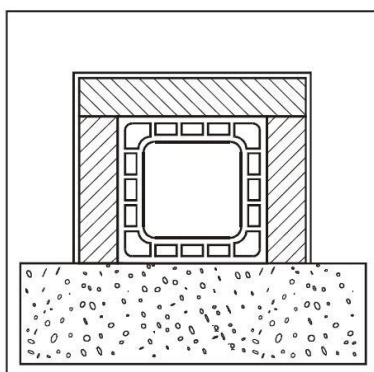
Figura 7



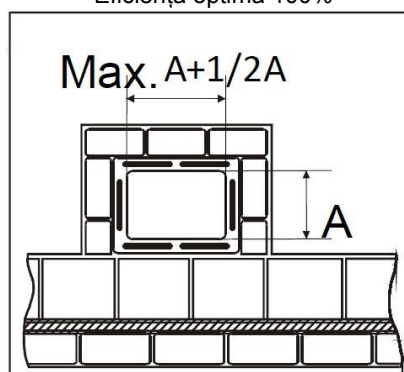
Coș de fum din oțel AISI 316 cu cameră dublă izolată, din material rezistent la 400°C. Eficiență optimă 100%



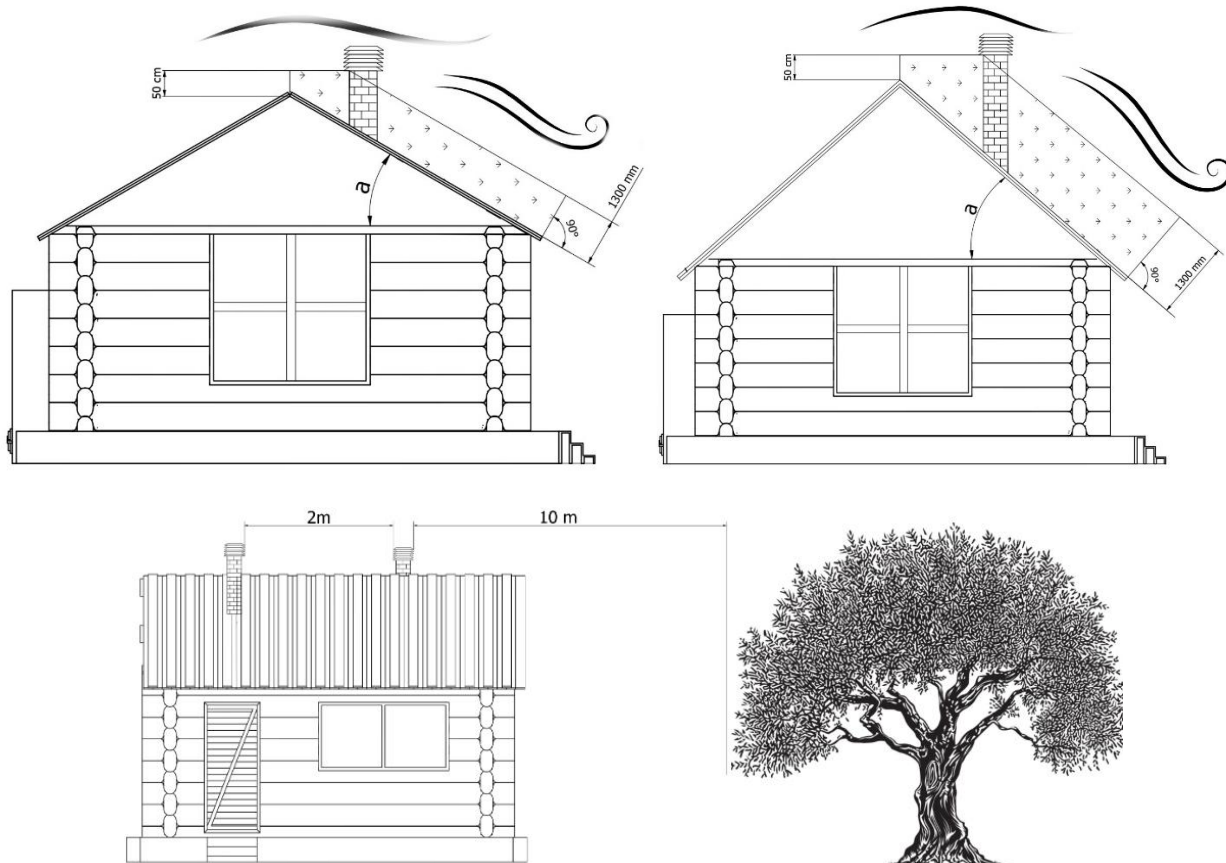
Coș de fum ignifug cu cameră dublă izolată și înveliș exterior din beton ușor. Eficiență optimă 100%



Coș tradițional din lut cu adâncituri. Eficiență optimă 80%



Se interzice folosirea țevilor la coșuri de fum care au o secțiune dreptunghiulară interioră cu un raport diferit de acela prevăzut în plan. Eficiență modestă 40%



Coșul de fum - poziționare și distanță

3.3. CONDUCTA DE APROVIZIONARE CU AER

Încăperile în care este instalată soba trebuie furnizate cu aer de ardere. Încăperea trebuie să fie ventilată constant.

O deschidere pentru furnizarea cu aer proaspăt trebuie amplasată în partea de jos a încăperii și aerul trebuie să pătrundă prin ea.

A) Furnizarea cu aer de ardere printr-o conductă la subsol. Această opțiune de conectare preîncălzește aerul de ardere, ceea ce este util pentru o combustie bună și curată. Instalarea conductelor în subsol este simplă.

B) Furnizarea cu aer de ardere prin subsol. Aerul de ardere este preîncălzit. Subsolul trebuie să fie separat de sistemul de ventilație al locuinței și să fie deschis spre exterior. Trebuie evitate nivelurile ridicate de praf și umiditate.

C) Furnizarea cu aer de ardere de sus. Furnizarea cu aer de sus poate fi efectuată numai prin sisteme testate de coșuri de fum.

În acest caz, trebuie să calculați dimensionarea coșului de fum!

E) Furnizarea cu aer de ardere direct în exterior. Dacă aerul de ardere este furnizat direct prin peretele exterior, acesta va fi doar ușor preîncălzit, ceea ce este nefavorabil pentru o combustie curată. În acest caz există și riscul de condens!

NOTĂ: Nu recomandăm aceste versiuni de furnizare cu aer! Cu toate acestea, dacă utilizați aceste opțiuni, consultați un profesionist calificat.

Trebuie furnizat destul aer proaspăt în încăperea, unde este instalat dispozitivul de încălzire. În cazul în care ferestrele și ușile sunt închise ermetic sau dacă în încăperea în care este instalat cazanul există dispozitive de extragere a aerului, cum ar fi hote, uscătoare de păr, ventilatoare ș.a.m.d., aerul de ardere (aerul proaspăt) trebuie să fie furnizat din exterior. În orice caz, acest lucru trebuie discutat cu un coșar competent înainte de a instala cazanul.

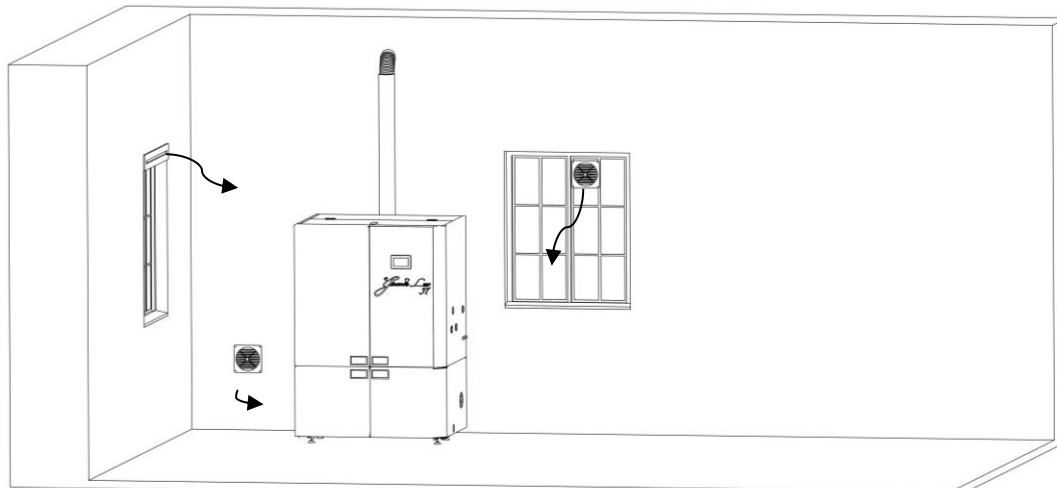


Figura 8 - Furnizarea cu aer proaspăt în încăperea, unde este instalat cazanul

3.4. RACORDAREA LA REȚEAUA ELECTRICĂ

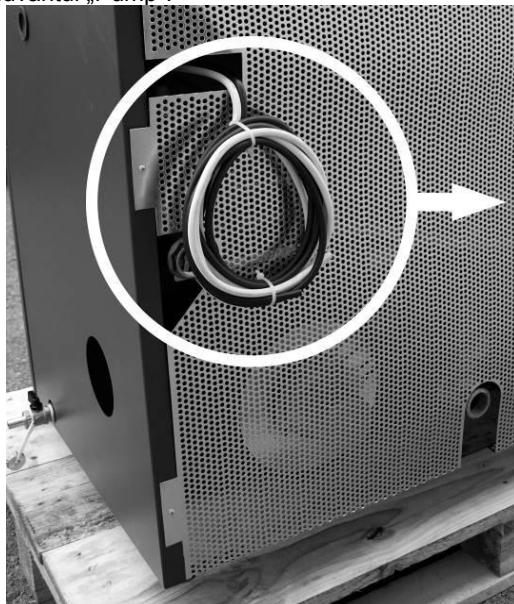
Dispozitivul trebuie să fie racordat la rețeaua electrică. Cazanul nostru este echipat cu cablu electric pentru temperaturi mijlocii. Dacă cablul electric s-a deteriorat și trebuie înlocuit, adresați-vă centrului nostru autorizat de deservire tehnică.

Înainte de a începe lucrările de racordare la rețeaua electrică, fiți atenți la următoarele aspecte:

- Caracteristicile instalației electrice trebuie să corespundă datelor de pe cazan.
- Conducta de evacuare a gazelor de ardere trebuie să fie împământată în conformitate cu prevederile locale. (Împământarea este cerută de lege.)
- Cablul de alimentare cu electricitate nu trebuie expus, în niciun caz, la temperaturi ambientale de peste 80 °C. Dacă doriți să conectați cazanul direct la rețea, trebuie să instalați un întrerupător bipolar potrivit pentru tensiunea rețelei în conformitate cu reglementările actuale și cu o distanță a contactelor de cel puțin 3 mm. Firul de masă verde-galben trebuie întrerupt la întrerupător. Întrerupătorul bipolar trebuie să rămână accesibil chiar și după finalizarea instalării cazanului.

Racordarea la rețeaua electrică

Cazanul pe peleți trebuie să fie racordat la rețeaua electrică. Cablul de racordare la rețeaua electrică are o lungime de 3 m, este alb și are marcajul „220 V”. Al doilea cablu de racordare este negru, se folosește pentru racordarea pompei de circulație și este însemnat cu cuvântul „Pump”.



cablul alb
alimentarea cazanului

cablul negru
alimentarea pompei

Figura 9

Alb - Alimentarea cazanului (220 V)

Negru - Pompa de circulație

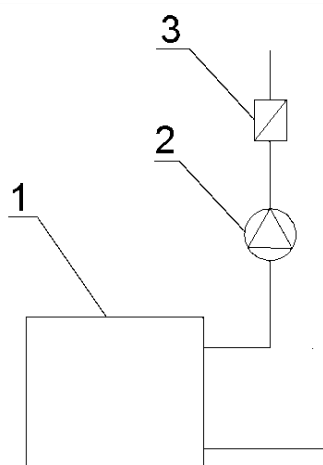
Înlocuiți cablul de racordare dacă este deteriorat. Înlocuirea poate fi efectuată numai de o persoană autorizată. Racordul electric ar trebui să rămână accesibil chiar și după instalarea finală a cazanului pe peleți.

⚠ ATENȚIE

După instalarea cazanului, trebuie măsurate, în mod obligatoriu, emisiile de gaze de ardere.

4. SUPAPA ANTI-RETUR

- Este obligatoriu să instalați o supapă anti-retur pe instalația hidraulică de încălzire.
- Supapa anti-retur are funcția de a preveni răcirea apei în cazan și crearea de condens în caza și țevile de evacuare a gazelor de ardere. Condensarea poate apărea până când nu vor fi consumate 2 - 3 rezervoare de combustibil.
- Apariția condensului în cazan la prima aprindere este un fenomen normal.
- O supapă anti-retur este instalată la ieșirea pompei, adică în spatele pompei și nu în față. Acordați atenție deosebită direcției de instalare a supapei. De asemenea, atunci când veți achiziționa o supapă, luați în considerare dacă aceasta trebuie instalată pe orizontală, pe verticală sau oblic, deoarece sunt supape care pot fi instalate numai pe orizontală sau pe verticală, în timp ce altele sunt universale.



- Asigurați-vă că supapa anti-retur se deschide ușor (încercați cu degetul), astfel încât forța pompei să o poată deschide.
- O supapă anti-retur trebuie amplasată în spatele fiecărei pompe. Dacă există mai multe pompe pe instalație, trebuie instalate mai multe supape anti-retur.
- Racordurile cazanului sunt de 1". Și supapa anti-retur trebuie să fie de 1" sau mai mare.
- Dacă o supapă anti-retur nu este instalată, garanția nu va mai fi valabilă.
- Schema de instalare a supapei anti-retur este după cum urmează:

1. Cazan Grande 37 Lux,
2. Pompa de circulație,
3. Supapa anti-retur

4.1. SUPAPA DE AMESTECARE

În primul rând, datorită puterii termice ridicate a cazanului, care determină folosirea puterii termice reduse în mod practic, este necesar ca hidro-instalația să fie echipată cu o supapă de amestec cu trei căi, pentru a evita condensarea cazanului. În acest fel, se poate prelungi durata de funcționare a cazanului.

În cazul instalațiilor de încălzire a pardoselii, supapa de amestecare este obligatorie. Recomandăm folosirea unei supape speciale termostactice pentru încălzirea pardoselii, care reglează temperatura de intrare a apei în pardosea până la 50°C. Dacă nu este la dispoziție o asemenea supapă termostatică de amestecare, temperatura apei care intră în sistemul pardoselii trebuie reglată altfel. Aceasta este munca proiectantului și instalatorului.

Supapa de amestecare trebuie să fie de 1".

5. PRIMA APRINDERE A CAZANULUI

Prima aprindere a cazanului trebuie efectuată numai de către o persoană autorizată; altfel garanția va înceta să fie valabilă.

INSTRUCȚIUNI PENTRU SIGURANȚA PERSOANELOR, ANIMALELOR ȘI BUNURILOR

Dorim să atragem atenția instalatorului asupra unor proceduri care trebuie respectate pentru a asigura instalarea corectă a cazanului pe peleți. Trebuie respectate standardele cerute, dar ele nu sunt totuși suficiente. Pentru a informații mai detaliate, trebuie citit restul instrucțiunilor de utilizare, întreținere și instalare.

- Racordați cazanul pe peleți la rețeaua electrică.
- Nu permiteți apropierea copiilor și a animalelor de cazanul pe peleți.
- Utilizați doar peleți de calitate garantată și nu folosiți alte tipuri de combustibil.
- Informați pe toți utilizatorii despre posibilele riscuri și pericole și instruiți-i despre modul, în care trebuie folosit cazanul pe peleți.
- Dacă cazanul pe peleți este instalat pe o pardoseală din lemn, aceasta trebuie izolată în mod corespunzător.

ATENȚIE

Cazanul pe peleți funcționează astfel încât o subpresiune trebuie să existe în camera de ardere și de aceea trebuie asigurat ca conducta de evacuare a gazelor de ardere să fie termic sigilată.

Atunci când soba pe peleți este aprinsă pentru prima oară (cel puțin timp de o oră), vopseaua degajează un miros neplăcut și de aceea încăperea trebuie aerisită bine.

6. AVERTIZĂRI DE SIGURANȚĂ

6.1. AVERTIZĂRI DE SIGURANȚĂ PENTRU PERSONALUL DE ÎNTREȚINERE

Conform reglementărilor generale de siguranță, personalul de întreținere trebuie să respecte următoarele:

- Să folosească întotdeauna echipamentul și mijloacele personale de protecție, așa cum prescrie directiva 89/391/EEC.
- Să asigure oprirea alimentării electrice, înainte de a începe orice activitate.
- Să folosească întotdeauna unelte potrivite.
- Să verifice dacă cazanul și cenușa sunt reci, înainte de a efectua orice fel de intervenție și, mai ales înainte de a atinge cazanul.
- cazanul pe PELEȚI NU POATE FI FOLOSIT CHIAR DACĂ DOAR UN SINGUR DISPOZITIV DE SIGURANȚĂ ESTE DEFECT, A FOST REPARAT ÎN MOD NECORESPUNZĂTOR SAU NU FUNCȚIONEAZĂ!
 - Nu se va face nicio modificare din niciun motiv, cu excepția acelor autorizate de către fabricant sau o persoană autorizată.
 - Folosiți numai piesele de schimb originale. Nu așteptați ca piesele să se uzeze complet înainte de a le înlocui. Înlocuiți piesele înainte ca ele să înceteze să funcționeze complet. În acest fel veți evita apariția unor defecte datorate încetării subite a funcționării, ceea ce poate pune în pericol persoanele și/sau bunurile dvs.
 - Atunci când curățați cenușarul, curățați și spațiul de sub el.

6.2. AVERTISMENTE DE SIGURANȚĂ PENTRU UTILIZATORI

Încăperea în care se află cazanul pe peleți, trebuie să fie proiectată în conformitate cu reglementările locale, naționale și europene.

Cazanul cu peleți este un dispozitiv de ardere. De aceea, în timpul funcționării unele părți ale acestuia pot atinge temperaturi foarte ridicate.

Cazanul pe peleți este un dispozitiv de clasă C1 care lucrează numai pe peleți din lemn (cu diametru de 6 mm, lungime până la 30 mm și umiditate până la 10%), adică combustibil C1 (peleți din lemn) în conformitate cu standardul EN 14961-2.

ATENȚIE

CÂT TIMP CAZANUL ESTE ÎN FUNCȚIUNE, COPII NU POT SĂ SE APROPIE ȘI NICI SĂ SE JOACE CU ACESTA!

În timpul funcționării cazanului, vă recomandăm să respectați următoarele măsuri de siguranță:

- În timpul funcționării cazanului, NU vă apropiați de ușa camerei de ardere și nu o atingeți. Există RISCUL DE ARSURI.
 - În timpul funcționării cazanului, NU vă apropiați de conducta de evacuare a gazelor de ardere și nu o atingeți. Există RISCUL DE ARSURI.
 - În timpul funcționării cazanului, NU efectuați lucrări de curățare pe instalația de încălzire.
 - În timpul funcționării cazanului, NU deschideți ușa focarului, întrucât cazanul lucrează numai dacă acesta este închis ermetic.
 - În timpul funcționării cazanului, NU îndepărtați cenușa.
 - NU permiteți apropierea copiilor și animalelor de cazanul pe peleți.
 - RESPECTAȚI INSTRUCȚIUNILE ACESTUI DOCUMENT
- Pentru a asigura folosirea corectă a cazanului, trebuie să respectați următoarele sfaturi:
- Folosiți în exclusivitate combustibilul recomandat de producătorul cazanului.

- Respectați instrucțiunile de întreținere.
- Curățați focarul după consumarea rezervorului de peleți (între 3 și 14 zile, numai dacă cazanul și cenușa în interiorul acesteia sunt reci).
 - NU folosiți cazanul pe peleți în caz de defecțiune sau alte neregularități, sunete obișnuite și/sau dacă suspectați că dispozitivul este defect. Contactați IMEDIAT centrul autorizat de întreținere tehnică.
 - NU udați cazanul pe apă și nu stingeți cu apă focul din camera de ardere.
 - NU vă rezemați de cazan, pentru că s-ar putea să nu fie destul de stabil și să se răstoarne.
 - NU folosiți cazanul pe peleți drept reazem sau pentru sprijinirea altor obiecte. Nu lăsați deschis capacul rezervorului de peleți.
 - NU atingeți părțile vopsite ale cazanului în timpul funcționării acestuia.
 - NU folosiți lemne sau cărbune în cazanul pe peleți, ci numai peleți cu următoarele caracteristici:
 - Dimensiunile: diametru 6 mm
 - Lungimea maximală: 30 mm
 - Conținutul de umezeală: până la 10%
 - Valoarea termică: minim 16,9 MJ/kg, adică 4,7 kWh/kg
 - Conținutul de cenușă: sub 0,7%
 - NU folosiți cazanul pentru incinerarea deșeurilor.
 - Asigurați întotdeauna condiții maxime de siguranță.

7. INSTRUCȚIUNI PENTRU APRINDEREA ȘI CURĂȚAREA CAZANULUI ÎN CONDIȚII DESIGURANȚĂ

Să NU folosiți în niciun caz păcură, ulei de lampă și alte derivate asemănătoare, precum și orice lichid combustibil pentru a aprinde focul în cazanul pe peleți. În timpul funcționării cazanului, țineți lichidele mai sus amintite departe de acesta.

Verificați dacă cazanul pe peleți este așezat în mod corect și nu se mișcă.

Verificați dacă focarul este bine închis și așa rămâne în timpul funcționării cazanului pe peleți.

Îndepărtați cenușa doar atunci când cazanul pe peleți este rece.

Nu folosiți substanțe abrazive pentru a curăța cazanul pe peleți.

7.1. ÎNTREȚINEREA ȘI CURĂȚAREA PERIODICĂ

Folosirea unui aspirator înlesnește îndepărtarea cenușii din cazan.

Înainte de a începe orice lucrare de întreținere sau curățare, respectați aceste reguli de siguranță:

- Deconectați cazanul pe peleți înainte de a începe orice demers.
- Verificați ca cenușa din camera de ardere să fie rece, înainte de a începe orice demers.

Aspirați cenușa de sus în camera de ardere cel puțin o dată la zece zile, adică după epuizarea rezervorului de peleți (numai atunci când cazanul este rece) (**Figura 11**).

Aspirați și curățați cu atenție focarul cel puțin o dată la zece zile, adică după epuizarea rezervorului de peleți (numai atunci când cazanul este rece) (**Figura 11**).

O dată pe lună, deschideți ușa de jos din față a schimbătorului de căldură pe partea dreaptă a cazanului și aspirați interiorul (**Figura 11**).

Verificați întotdeauna dacă cazanul cu peleți și cenușa din interiorul acesteia sunt reci.



Figura 10

Aceasta este focarul, în care sunt arși peleții (**Figura 10**). Vă recomandăm să îl inspectați de fiecare dată când îl curățați și să îndepărtați cenușa de pe fundul focarului și al camerei de ardere.

Focarul este situat în așa-numitul suport al focarului și **nu se scoate** niciodată în afara suportului în timpul curățării (Figura 10a). Pentru a curăța spațiul de sub focar, trageți glisantul pe partea de jos a suportului focarului, așa cum se arată în imaginea de mai jos, iar apoi folosiți un aspirator pentru cenușă sau alte mijloace pentru a curăța toată cenușa care s-a acumulat în spațiul de sub focar. Această curățare trebuie efectuată la fiecare 2 până la 3 zile.

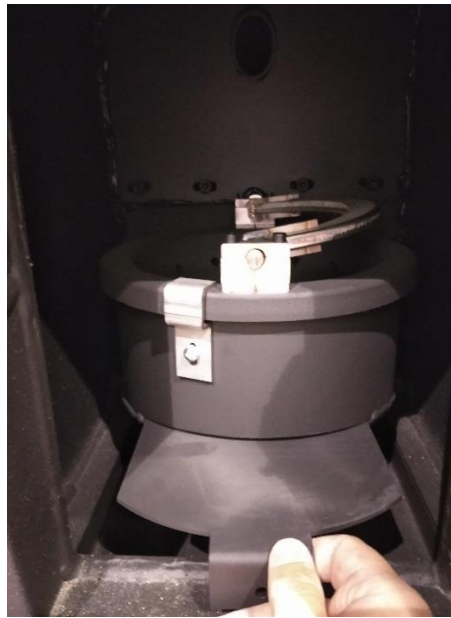


Figura 10a



Figura 11

⚠ ATENȚIE

Contactați instalatorul pentru orice explicație. Fabricantul nu poate supraveghea în mod direct munca instalatorului și, de aceea, nu poate garanta lucrările efectuate și nici lucrările de întreținere.

Producătorul nu își asumă nicio răspundere pentru pagubele provocate de terți.

⚠ ATENȚIE

Verificați întotdeauna dacă cazanul cu peleți și cenușa din interiorul acesteia sunt reci.

După epuizarea rezervorului de peleți, camera de ardere trebuie curățată cu un aspirator și/sau trebuie îndepărtate toate reziduurile apărute în urma arderii peletilor.

Peleții, care au ars incomplet nu trebuie reîncărcați niciodată în rezervor și nici aruncați în cenușar

⚠ ATENȚIE

Asigurați-vă să deschideți ușa din dreapta sus o dată pe zi sau înainte de fiecare aprindere și agitați mânerul mecanismului pentru a curăța țevile camerei. Această operațiune este crucială pentru a preveni înfundarea țevilor cu cenușă și face posibilă funcționarea fiabilă și eficientă a cazanului!

⚠ ATENȚIE

Asigurați-vă să deschideți ușa din dreapta jos o dată la 15 zile și curățați cenușarul drept, unde se adună cenușa după ce ați utilizat mecanismul de curățare a țevii camerei. Această operație trebuie efectuată numai atunci când cazanul este rece.



7.2. CONTROLUL ȘI PIESELE DE SCHIMB CARE AU NEVOIE DE ÎNTREȚINERE

! EFECTUAȚI URMĂTOARELE VERIFICĂRI PENTRU A ASIGURA FUNCȚIONAREA CORECTĂ ACAZANULUI PE PELEȚI. ACESTE MĂSURI DE PRECAUȚIE ASIGURĂ EFICIENȚA MAXIMĂ ȘI TEMPERATURA OPTIMĂ ÎN SISTEM:

Verificați dacă cazanul pe peleți și cenușa din interiorul acesteia sunt reci.

- Pentru a efectua curățarea completă în fiecare săptămână sau după consumarea a 200 kg de peleți (în funcție de ceea ce se întâmplă mai întâi), trebuie să aspirați cenușa sub focar și în camera de ardere. Puteți folosi o perie pentru a curăța pereții focarului.

CURĂȚENIA GENERALĂ A CAZANULUI LA SFÂRȘITUL SAU LA ÎNCEPUTULUI SEZONULUI DE ÎNCĂLZIRE:

! Verificați dacă cazanul pe peleți și cenușa din interiorul acesteia sunt reci. Opriti alimentarea cazanului cu electricitate.

- După încheierea sezonului de încălzire, scoateți cazanul din priză. Este foarte important să curățați și să examinați cazanul în modul descris în aceste instrucțiuni.

- Etanșarea ușilor se poate desprinde după o anumită perioadă de timp, deși a fost fixată cu adeziv rezistent la temperaturi ridicate. Pentru a o fixa din nou, aplicați un adeziv rezistent la temperaturi ridicate pe partea din spate a etanșării. În acest fel, veți putea garanta închiderea ermetică a ușii focarului.

RACORDUL CONDUCTEI DE EVACUARE A GAZELOR DE ARDERE LA COȘUL DE FUM (trebuie curățat la sfârșitul fiecărui sezon de încălzire):

! Verificați întotdeauna dacă cazanul cu peleți și cenușa din interiorul acesteia sunt reci.

- Țeava de evacuare a gazelor de ardere, coșul de fum și capacul coșului de fum trebuie examinați odată pe an. Pentru a efectua acest demers, agresați-vă unui coșar.

7.3. ÎNTREȚINEREA ADIȚIONALĂ

Cazanul dumneavoastră cu peleți este sursă de căldură, care funcționează exclusiv pe peleți. Întreținerea anuală a cazanului trebuie efectuată de către o persoană autorizată de firma Alfa Plama. a.d.

Întreținerea anuală asigură funcționarea corectă a aparatului de încălzire, ridicând performanța acestuia și prelungind viața lui utilă.

Recomandăm ca procedurile descrise în capitolul anterior să fie efectuate la sfârșitul sezonului de încălzire. Scopul lor este acela de a verifica și a asigura funcționarea ireproșabilă a tuturor componentelor.

8. INFORMAȚII IMPORTANTE DE SIGURANȚĂ

Ați cumpărat un produs de cea mai înaltă calitate.

Furnizorul vă stă la dispoziție pentru toate informațiile de care ați putea avea nevoie. Instalarea corectă a cazanului pe peleți, în conformitate cu instrucțiunile, este foarte importantă pentru a evita oricare defecțiune, risc sau pericol de foc.

cazanul pe peleți funcționează pe baza subpresiunii create în camera de ardere. De aceea, trebuie întotdeauna să vă asigurați ca racordurile la coșul de fum să fie etanșe și ermetice.

! ATENȚIE

În cazul aprinderii coșului de fum, persoanele și animalele trebuie să părăsească imediat locuința. Opriti alimentarea electrică imediat cu ajutorul întrerupătorului principal sau scoțând cablul din priză (doar dacă nu vă expuneți riscului făcând acest lucru) și chemați-i pe pompieri.

! ATENȚIE

Din motive de siguranță și conservarea cazanului pe peleți, nu folosiți lemne tăiate mărunț.

! ATENȚIE

Nu folosiți cazanul pe peleți pentru incinerarea deșeurilor.

9. CALITATEA PELEȚILOR ESTE FOARTE IMPORTANTĂ

Calitatea peletilor este foarte importantă!

Cazanul a fost conceput pentru a folosi peleți. Având în vedere faptul că pe piață apar peleți de diferite tipuri și dimensiuni, este foarte important să alegeți peleții care nu conțin impurități, care sunt compacti și nu fac praf. (folosiți peleți care îndeplinesc cel puțin standardul european EN plus A2).

Consultați furnizorul dumneavoastră în legătură cu tipul de peleți, care trebuie să aibă o lungime de 3,15-40 mm și un diametru de 6mm. **Buna funcționare a cazanului depinde de tipul și calitatea peletilor.**

Producătorul nu va fi răspunzător în niciun caz pentru funcționarea necorespunzătoare a cazanului în urma utilizării peletilor de calitate proastă.

! ATENȚIE

Dacă puneți rumeguș, peleți mărunți sau stricați în pâlnia cazanului sau în rezervorul de peleți, acest lucru poate bloca procesul de alimentare cu peleți. Folosirea unor asemenea peleți poate duce la perturbări în funcționarea reductorului motorului care pune în mișcare mecanismul de alimentare cu peleți și chiar să deterioreze reductorul. Dacă, atunci când rezervorul este gol, puteți vedea peleți mărunți sau stricați pe partea de jos a rezervorului de peleți sau a transportorului helicoidal, îndepărtați-i, introducând țeava prelungită a aspiratorului prin orificiile grilei pentru peleți. Mai bine ar fi ca, odată la 1 sau 1,5 luni, atunci când sunt puțini peleți în rezervor, să curățați partea de jos a rezervorului cu un aspirator în maniera descrisă.

9.1. DEPOZITAREA PELEȚILOR

Peleții trebuie depozitați într-un loc uscat și nu prea rece. Peleții umezi și reci (în jur 5 °C) reduc forța termică și impun o curățenie mai riguroasă a cazanului.

! ATENȚIE

Persoanele cu leziuni la coloană și femeile gravide trebuie să evite ridicarea sacilor cu peleți.

Fabricantul nu își asumă nicio răspundere pentru eventuale daune sau funcționarea necorespunzătoare a cazanului în urma folosirii peleților de calitate scăzută.

⚠ ATENȚIE

Peleții trebuie să fie în conformitate cu normele DIN 51731, DIN plus, Ö-Norm M-7135 sau alte standarde europene asemănătoare.

⚠ ATENȚIE

PELEȚII NU TREBUIE DEPOZIȚAȚI ÎN APROPIEREA CAZANULUI. Lăsați o distanță de cel puțin jumătate de metru.

Evitați vărsarea peleților în timpul manipulării lor.

Dacă puneți rumeguș în rezervor, sistemul de dozare a peleților se poate bloca.

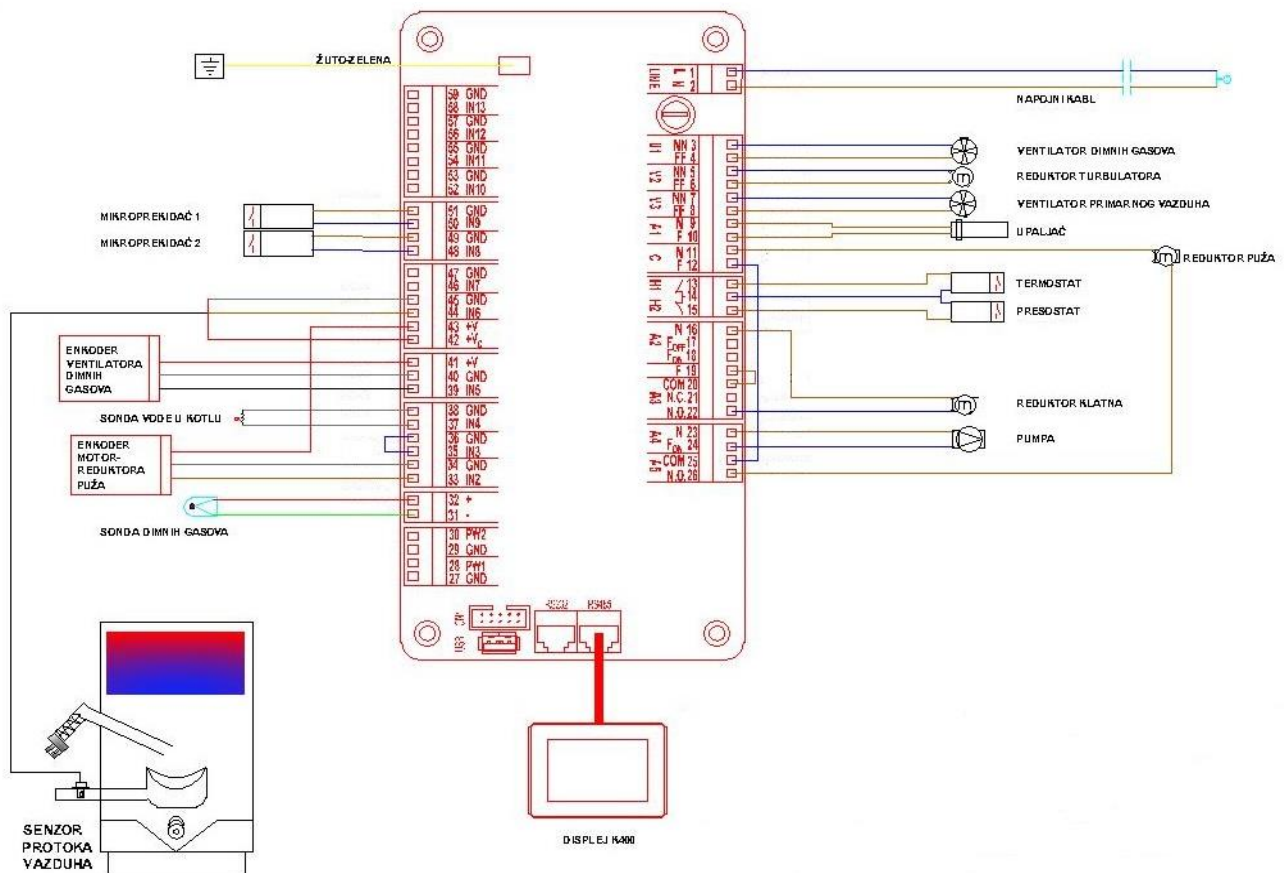
10. SISTEMUL DE CONTROL AL CAZANULUI

Cazanul are incorporat un sistem avansat de control, care asigură controlul sigur, eficient și fiabil al funcționării cazanului, precum și nivelul maxim de folosire a acestuia.

Sistemul este caracterizat de:

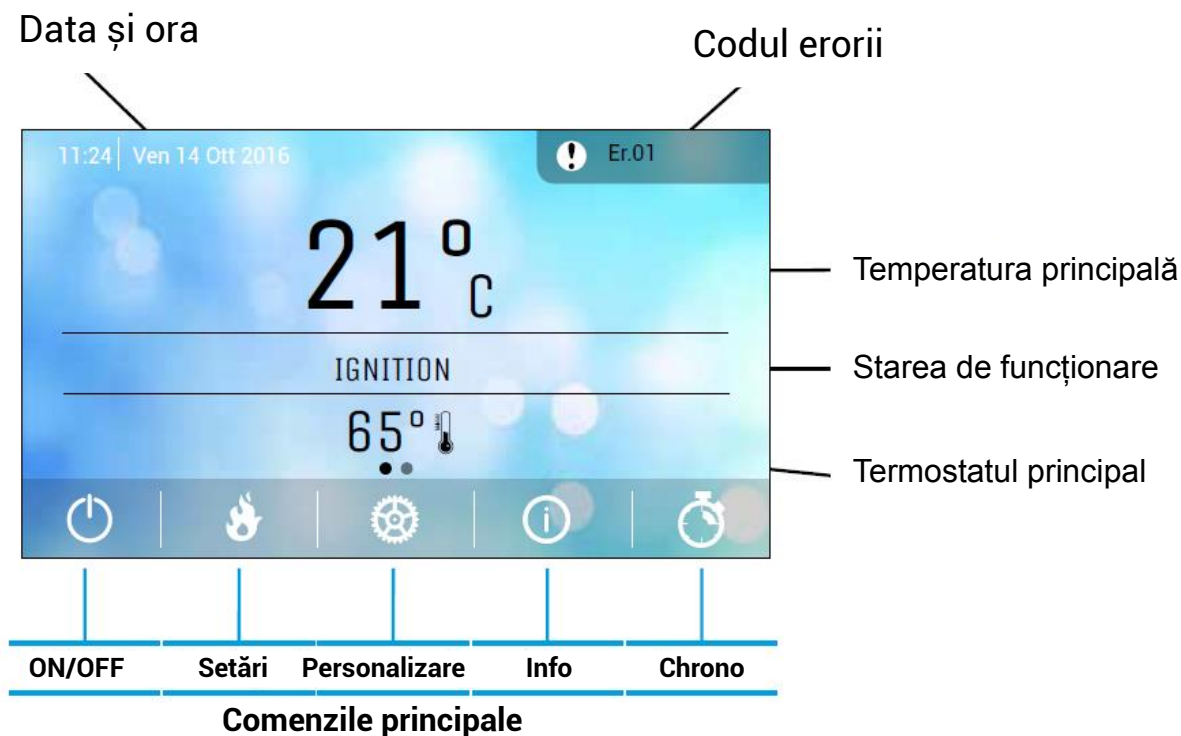
- simplitate de instalare și utilizare;
- funcții simple și directe de utilizare,
- software fiabil și flexibil, special dezvoltat pentru cazanele pe peleți;
- funcții avansate la dispoziția instalatorului pentru a adapta diverse configurații și instalații.

10.1. Schema conexiunilor electrice



10.2. Panoul (ecranul) tactil de control – Taste și funcții

Ecranul de pornire 1/2



Ecranul de pornire 2/2

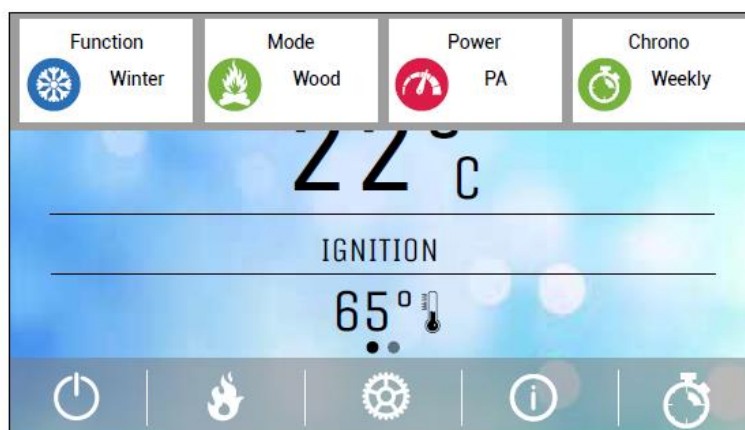


Sistemul LED

Afișarea ecranului se modifică trăgând degetul pe ecran în direcție orizontală.

Ecranul 2/2 oferă informații despre funcționarea componentelor individuale conectate la dispozitivul de control, astfel încât icoana elementului de pe un anumit conector să se aprindă în culoare verde atunci când elementul respectiv funcționează și să nu se aprindă, adică să fie de culoare neagră atunci când elementul este inactiv. Conexiunea ulterioară a unui component la sistem va apărea în componentele listate în acest ecran.

Element	Descriere
Dozator (Auger)	Dozatorul este pornit/oprită
Pompa (Pump)	Pompa este pornit/oprită
Supapa	Reductorul pendulei este pornit/oprit
V2	Ventilatorul ambiental este pornit/oprit
V3	Reductorul turbulatorului este pornit/oprit
A1	Încălzitorul-aprinzătorul este pornit/oprit
A3	Reductorul pendulei este pornit/oprit
A5	Cutia de viteze a melcului este blocată/neblocată
Chrono exterior (External Chrono)	Modul Chrono este activat/dezactivat
Lipsește peleti (Lack of Pellet)	Peletele lipsesc/nu lipsesc
Termostatul de cameră (Room Thermostat)	Termostatul de cameră este/nu este conectat
Comutator de debit (Flow Switch)	Ruterul este pornit/oprit



Pentru o vizualizare rapidă a principalelor funcții ale sistemului, trageți degetul pe ecran în direcție verticală de sus în jos.

Numele funcției		Descriere
Funcție	Sezon	Vara/iarna
Mod	Tip de combustibil	Lemn/Lemn + Peleți/Peleți
Alimentare	Putere	Gama de putere 1÷5
Chrono	Modul de lucru	Zilnic/duminică/weekend

• **Erori (alarme):**



Când apare o eroare în sistem, pe colțul superior drept apare codul de eroare și simbolul !. Apăsând pe acea parte a ecranului se deschide fereastra erorii.



Dacă sistemul funcționează fără probleme, pe colțul superior drept apare simbolul *i*

Codul erorii (alarmei)	Descrierea erorii (alarmei)
Er01	Termostatul de siguranță a fost activat
Er02	Presostatul de siguranță a fost activat
Er03	Stingere datorită temperaturii scăzute a gazelor de evacuare
Er04	Stingere datorită temperaturii ridicate a apei din cazan
Er05	Stingerea datorită temperaturii ridicate a gazelor de ardere
Er07	Eroare a codificatorului. Nu este semnal
Er08	Eroare a codificatorului. Imposibilitatea de a adapta turația
Er09	Presiunea prea scăzută a apei
Er10	Presiune prea ridicată a apei
Er11	Eroare datorită problemelor la ceasul intern
Er12	Stingere datorită eșuării aprinderii
Er15	Pana de curent durează mai mult de 50 de minute
Er16	Eroare în comunicație RS485
Er17	Eroare a dispozitivului de reglare a fluxului de aer
Er18	Nu sunt peleți

Er25	Eroare a motorului de curățenie
Er26	Eroare a motorului de curățenie
Er39	Dispozitivul de reglare a fluxului de aer este defect
Er41	Nu a fost atins fluxul minim de aer în etapa CHECK UP
Er42	Debitul maxim de aer a fost depășit
Er47	Eroare a semnalului codificatorului melcului
Er48	Eroare datorită imposibilității de a adapta turația motorului melcului

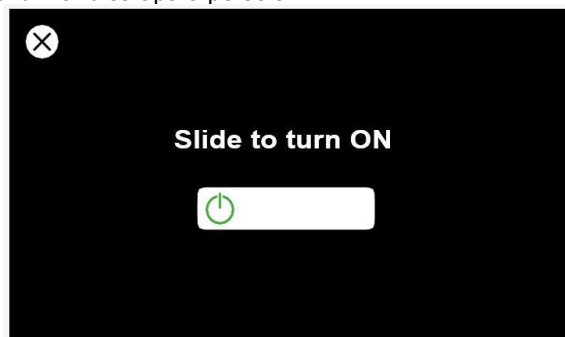
10.3. Meniu

Pentru a accesa meniul principal, selectați icoana din partea de jos a ecranului de pornire.



10.3.1. Meniul ON/OFF

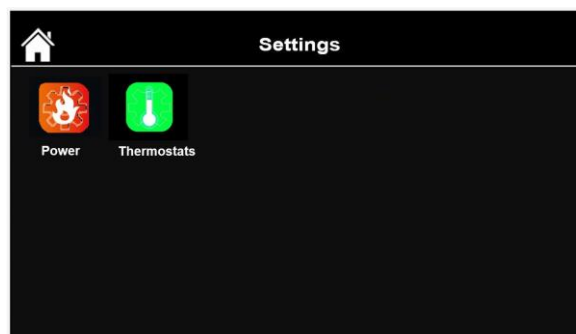
Meniul ON/OFF îi permite utilizatorului să pornească și să oprească dispozitivul glisând cu degetul pe câmp (imaginea de mai jos), starea curentă dispozitivului urmând să apară pe ecran.



10.3.2. Meniul setărilor (Settings Menu)

Meniul setărilor afișează variabilele din sistem care sunt necesare pentru funcționarea acestuia. Utilizatorul poate selecta puterea selectând din lista de valori de la P1 la P5 sau să folosească setarea automată și să seteze temperatura maximă a cazanului în intervalul 40÷80°C.

Vă recomandăm să nu setați temperatura apei sub 57°C, din cauza posibilei apariții de condens în cazan, și nici la peste 75°C.



10.3.2. Putere (Power)

Meniu pentru reglarea puterii procesului de ardere în regim manual sau automat. În regim manual, utilizatorul poate regla puterea arderii la nivelul dorit.

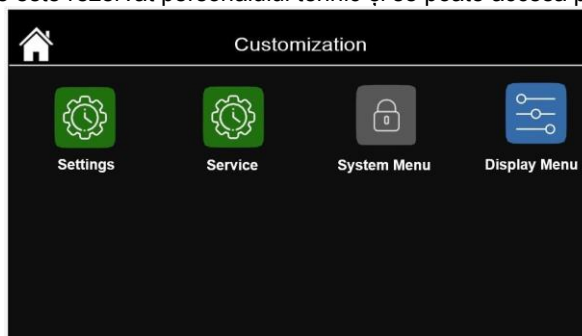
Putere	Descriere
1-5 (Puterea arderii 1, 2, 3, 4, 5)	Puterea se reglează manual, selectând 1, 2, 3, 4 sau 5
Auto	Puterea este reglată automat de către sistem

10.3.2.1. Termostate (Thermostats)

Acest meniu permite reglarea așa numitei temperaturi setate a apei din cazan (Boiler Thermostat). Domeniul temperaturilor care pot fi setate este între 40°C și 80°C. Prin reglarea temperaturii setate a apei din cazan, utilizatorul stabilește condiția de lucru a cazanului, adică acesta va lucra la puterea stabilită până a ajunge la valoarea setată a temperaturii apei din cazan. După aceea, cazanul trece la starea de modulare, adică continuă să lucreze la puterea minimă.

10.3.3. Meniul de personalizare (Customization Menu)

Meniul de personalizare (Customization) include o prezentare generală a variabilelor panoului de control și permite accesarea meniului sistemului, care este rezervat personalului tehnic și se poate accesa prin introducerea unui cod din 4 cifre.



10.3.3.1. Setări (Settings)

În cadrul icoanei setărilor apar mai multe submeniuri.

Ora și data (Time and Date) - Această opțiune vă permite să setați ziua, luna, anul și ora curentă.

Limbă (Language) - Acest meniu vă permite să schimbați limba și oferă o listă de 24 de limbi.

Telecomanda (Remote Control) - Această opțiune permite să controlați dispozitivul cu ajutorul unui termostat de cameră (SYTX4 sau 2WAYS2). Acesta trebuie activat în prealabil prin reglarea parametrului corespunzător. Telecomanda nu a fost prevăzută în setările de fabrică (OFF).

Vara-iarna (Summer-Winter)- Cu ajutorul acestui meniu se poate modifica funcționarea cazanului în funcție de sezon.

Unitate de temperatură (Temperature Unit)- Această opțiune permite selectarea afișării temperaturii în grade Celsius (°C) sau Fahrenheit (°F).

10.3.3.2. Service

Meniul de service oferă diverse informații despre starea sistemului.

Contoare (Counters) - prin această opțiune puteți citi informații privind numărul de aprinderi ale cazanului, numărul de aprinderi eșuate, timpul de funcționare în modul normal de funcționare, modulația și modul de siguranță.

Informații secundare (Secondary information) - aici se arată starea diferitelor elemente ale cazanului, care sunt enumerate în tabelul de mai jos.

Contacte	Descriere
Codul Evo	Codul elementelor electronice incorporate (577)
Numărul de dispozitive	Nu este afișat
Ventilatorul de ardere	Viteza curentă a ventilatorului pe minut
Dozator	Viteza curentă a dozatorului (melcului) pe minut
Ieșirea V2	Starea de funcționare a reductorului turbulatorului
Ieșirea V3	Starea de funcționare a ventilatorului de aer primar
Ieșirea A1	Starea de funcționare a aprinzătorului
Supapa	(Contacte goale)
Ieșirea A3	Starea de funcționare a reductorului pendulei
Pompa	Starea de funcționare a pompei
Ieșirea A5	Starea de funcționare a reductorului dozatorului
Debit aer	Fluxul curent a exprimat în m ³ /h
Temperatura fumului	Temperatura curentă a gazelor de ardere în °C
Temperatura apei	Temperatura curentă a apei în cazan °C
Intrarea IN2	Starea contactelor codificatoarelor (digitale) ale dozatorului
Intrarea IN3	Starea contactelor (digitale) ale intrării 3
Intrarea IN8	Starea contactelor micro-întrerupătoarelor (digitale) 2
Intrarea IN9	Starea contactelor micro-întrerupătoarelor (digitale) 1
Intrarea HV1	Starea contactelor termostatului
Intrarea HV2	Starea contactelor presostatului

Calibrarea melcului (Auger Calibration)- meniu pentru modificarea vitezei de dozare a melcului. Sistemul are 15 nivele de calibrare (din -7 până +7; valoare de fabrică este 0). Efectele calibrării sunt valabile în regim manual și în modulare. Viteza calibrată a melcului scade și crește prin scăderea, respectiv creșterea treptelor.

Calibrarea ventilatorului (Fan Calibration) – meniu pentru modificarea turației ventilatorului de evacuare a gazelor de ardere. Sistemul are 15 nivele de calibrare (din -7 până +7; valoare de fabrică este 0). Efectele calibrării sunt valabile în regim manual și în modulare.

Notă: Să nu efectuați niciodată calibrarea dozatorului sau a ventilatorului, fără a consulta în prealabil un centru autorizat de service sau pe un reprezentant al fabricantului.

Auto putere (Automatic Power) - Acest meniu vă permite să reglați puterea gazelor de ardere numai în modul automat.

Încărcarea dozatorului (Manual Load) - Această opțiune vă permite să calculați cantitatea de peleți consumați în 10 minute, în caz că tehnicianul de service a activat această opțiune prin reglarea parametrilor. Sistemul trebuie să fie oprit pentru a activa această funcție.

10.3.3.3. Setarea sistemului (System Menu)

Acest meniu permite accesul la setările tehnice. Accesul este protejat cu ajutorul unei parole, în așa fel ca să fie folosit doar de către personal autorizat.

10.3.3.4. Meniul de afișare (Display menu)

Cu ajutorul acestui meniu pot fi setați parametrii ecranului de control.

Opțiuni	Descriere
Luminozitatea	Reglarea luminozității ecranului tactil
Luminozitatea minimă	Reglarea luminozității minime a ecranului atunci când acesta nu este manipulat
Ecranul stării de așteptare (Standby display)	După o perioadă de inactivitate, afișajul intră în modul de așteptare pentru a economisi energie
Adresa panoului de control (Control panel address)	Accesul este permis numai personalului tehnic autorizat
Resetarea panoul de control (Reboot control panel)	Vă permite să resetați software-ul panoului de control
Sunet (Sound)	Reglarea sunetului emis de panou - pornit/oprit
Ștergerea listei de erori	Posibilitatea de a șterge lista istoricului de erori. Accesul este permis numai personalului tehnic autorizat.
Lista nodurilor (Node list)	Vizualizarea tuturor dispozitivelor conectate la panoul de control prin Modbus
Tapet (Wallpaper)	Selectarea fundalului ecranului de pornire
Informații despre panoul de control (Control panel info)	Caracteristicile tehnice ale panoului

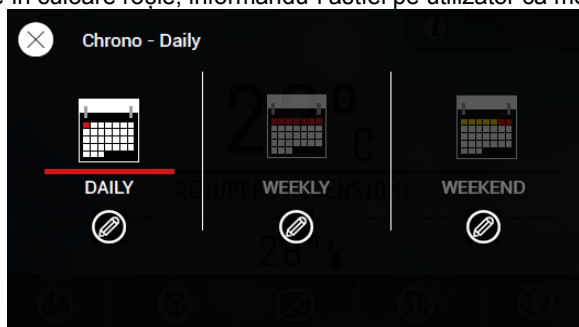
10.3.4. Meniul de informații (Information Menu)

Meniul de informații afișează informații privind temperatura curentă a gazelor de ardere (°C) și temperatura curentă a apei din cazan (°C)



10.3.5. Meniu de temporizare (Chrono Menu)

Cu ajutorul acestui meniu se reglează timpul de aprindere/stingere a sistemului, adică se reglează funcționarea programată a centralei la perioade de timp exact determinate. Modulurile oferite sunt zilnic, săptămânal și weekend. Modul selectat apare pe colțul din stânga sus al ecranului, iar modulurile în sine sau vremea lor pot fi modificate, făcând clic pe stiloul de sub numele modulului. În timpul configurării, vremea apare în culoare roșie, informându-l astfel pe utilizator că modificarea nu a fost salvată.



10.3.5.1. Modul zilnic (Daily)

Se selectează ziua săptămânii și ora de aprindere/stingere a sistemului. Pentru fiecare zi există trei intervale de timp. Pentru a seta funcționarea cazanului în timpul nopții, setați ora după cum urmează: Setati ora de pornire a cazanului pentru ziua precedentă la alegere (de ex. 22:00). Setati ora de oprire pentru ziua precedentă la 23:59. Setati ora de pornire pentru ziua curentă la 00:00. Setati ora de oprire pentru ziua curentă la alegere (de ex. 06:00).

10.3.5.2. Modul săptămânal (Weekly)

Programele setate sunt aceleași pentru toate zilele săptămânii. Fiecare zi are opțiunea de a se seta trei intervale de timp.

10.3.5.3. Modul de weekend

Acest mod oferă posibilitatea de a selecta intervalele diferite de timp pentru luni+vineri și pentru sâmbătă+duminică, precum și de a seta orele de pornire și oprire.

10.4. Aprinderea cazanului și stările funcțiilor

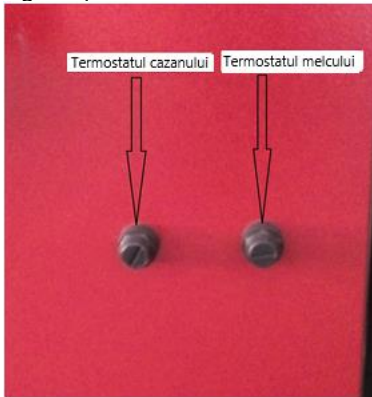
Cazanul se aprinde prin apăsarea meniului de pornire/oprire în colțul din stânga jos al ecranului. După aceea se vor succeda următoarele stări funcționale ale cazanului:

Check Up - Verificarea
În timpul acestei etapei, se efectuează verificarea inițială a semnalelor de intrare ale cazanului, adică a sondei și presostatului. În această etapă, motorul de evacuare a gazelor lucrează la viteza maximă, iar melcul și dispozitivul de aprindere sunt stinși. Etapa de verificare durează câteva secunde, iar după aceasta, începe etapa de aprindere.
Ignition – Aprinderea
Etapa de aprindere constă în patru subetape succesive: - Etapa de preîncălzire - Etapa de introducere prealabilă a peleților - Etapa de aprindere fixă - Etapa de aprindere variabilă În timpul etapei de aprindere, pe ecran apare mesajul IGNITION (aprinderea). Nu există indicații speciale pe ecran pentru fiecare din subetapele.
Ignition Preheating – Preîncălzirea
În această etapă, dispozitivul de aprindere se încălzește înainte ca dozarea peleților să înceapă. Ca aprinderea peleților să fie cât mai eficace, dispozitivul de aprindere trebuie să fie deja cald, atunci când începe dozarea cu peleții. În această etapă, dispozitivul de aprindere este activ, iar melcul este inactiv. Motorul de evacuare a gazelor lucrează la o turație mai mică, pentru a accelera încălzirea dispozitivului de aprindere.
Ignition Preload - Introducerea prealabilă a peleților
În această etapă are loc dozarea inițială a peleților, adică melcul introduce o anumită cantitate de peleți, care este necesară pentru aprindere. Dispozitivul de aprindere, melcul și motorul de evacuare a gazelor de ardere sunt active în această etapă.
Ignition Fixed Phase – Etapa aprinderii fixe
Această etapă este o perioadă fixă, care durează 180 de secunde. Chiar dacă condiția de aprindere a cazanului este îndeplinită înainte de sfârșitul acestei etape, ea tot durează până la capăt și doar după sfârșitul acestei perioade fixe, cazanul trece la etapa de stabilizare. Dispozitivul de aprindere, melcul și motorul de evacuare a gazelor de ardere sunt active în această etapă.
Ignition Variable Phase – Etapa de aprindere variabilă
Această etapă începe după etapa aprinderii fixe. Durata acestei etape este o perioadă variabilă, care durează până la îndeplinirea condiției de aprindere, adică până când gazele de evacuare ating o temperatură de 50°C. În caz că această condiție este îndeplinită înainte de sfârșitul etapei, ea va fi întreruptă și urmată de etapa de stabilizare. Dispozitivul de aprindere, melcul și motorul de evacuare a gazelor de ardere sunt active în această etapă.
Stabilization - Stabilizarea
Etapa de stabilizare reprezintă o stare intermediară între etapa de aprindere și etapa regimului de lucru. Această etapă începe atunci se îndeplinește condiția de aprindere, adică când gazele de evacuare ating o temperatură de 45°C. Această etapă durează trei minute și în timpul acesteia sunt activi melcul, motorul de evacuare a gazelor și dispozitivul de aprindere.
Run Mode – Regimul normal de lucru
După etapa de stabilizare începe etapa regimului de lucru al cazanului. În această etapă există cinci nivele de putere care pot fi reglate (vezi 10.3.2.1). În această etapă, dispozitivul de aprindere este stins, în timp de motorul de evacuare a gazelor și pompa sunt activi și lucrează cu intensitate diferită, în funcție de nivelul de putere al cazanului. Cazanul lucrează la puterea indicată până a ajunge la îndeplinirea condițiilor de modulare.
Modulation – Modularea
Cazanul trece la etapa de modulare atunci, când se îndeplinește una din două condiții: 1. Când cazanul atinge temperatura setată a apei. 2. Dacă temperatura gazelor de evacuare depășește 200°C. În starea de modulare, cazanul lucrează la puterea minimă (1), până când temperatura scade sub valoarea limită.
Așteptare
Cazanul trece la etapa de așteptare atunci, când se îndeplinește una din două condiții: 1. Când cazanul atinge temperatura setată a apei, acesta trece la starea de modulare și temperatura apei continuă să crească în mod inerțial până la o valoare cu 4°C mai ridicată decât valoarea setată a temperaturii din cazan. 2. Când termostatul extern (al camerei) reacționează. În stare de așteptare, dozarea peleților încetează și cazanul se stinge. Cazanul se aprinde din nou, când temperatura apei scade cu 4°C sub valoarea indicată, adică când termostatul camerei se dezactivează.
Safety – Siguranța
Starea de siguranță apare atunci, când temperatura gazelor de evacuare depășește 230°C sau când temperatura apei din cazan atinge 85°C. În această etapă, dozarea peleților încetează, până când temperatura gazelor de evacuare scade sub 230°C sau temperatura apei din cazan scade sub 85°C. Dacă temperatura nu scade în următoarele 60 de secunde, cazanul trece la starea de alarmă și pe ecran apar mesajele ER04 sau Er05 .
Extinguishing – Stingerea
Cazanul se stinge prin apăsarea meniului de pornire/oprire în colțul din stânga jos al ecranului. Atunci începe etapa de stingere, în timpul căreia dozarea peleților încetează, iar motorul de evacuare a gazelor și pompa lucrează la capacitatea maximă, pentru a asigura răcirea cât mai rapidă a cazanului. Durata minimală a etapei de stingere este de 300 de secunde, iar condiția pentru stingerea totală a cazanului este ca temperatura gazelor de evacuare să fie sub 70°C.
OFF - Oprit
În această stare, cazanul este oprit (motorul gazelor de evacuare, pompa, dispozitivul de aprindere și melcul nu sunt activi).
Block - Blocarea
Starea de blocare apare în caz de eroare sau alarmă. În starea de blocare, ventilatorul de evacuare a gazelor, melcul și dispozitivul de aprindere sunt oprite. Sistemul se va stinge, dacă nu mai sunt condiții de blocare, adică dacă nu mai sunt condiții de alarmă.
Recover Ignition – Reaprinderea

Cazanul trece la această etapă într-una din două situații:

1. Dacă se întrerupe alimentarea cu energie electrică în timpul regimului de lucru, iar temperatura gazelor de evacuare depășește 45°C.
2. Prin apăsarea întrerupătorului principal, în timp ce cazanul se află în etapa de stingere.

10.5. Probleme posibile și soluțiile lor

Mesaj pe ecran	Descriere	Cauze posibile	Resetarea erorii	Soluții posibile la cauza alarmei
Er01	Activarea termostatului de siguranță 	Temperatura ridicată a apei din cazan	Așteptați până când cazanul s-a răcit complet și apoi deșurubați capacul de plastic de pe termostat și resetați sistemul	Verificați funcționarea corectă a pompei Contactați serviciul tehnic
		Pompa defectă sau racordată în mod incorect		
		Termostatul este defect		
Er02	Activarea presostatului de siguranță	Blocarea conductei gazelor de ardere	Opriti, iar apoi reporniți dispozitivul cu ajutorul meniului ON/OFF	Verificați curățenia țevilor de evacuare a gazelor și a coșului de fum Contactați serviciul tehnic
		Instalarea incorectă a coșului de fum		
		Presostatul este defect		
Er03	Stingerea datorită temperaturii prea scăzute a gazelor de evacuare	Arderea necorespunzătoare (prea puțini sau prea mulți peleți în focar)	Așteptați până când cazanul se va stinge, iar apoi porniți sistemul cu ajutorul meniului ON/OFF	Verificați mărimea granulelor peletilor Verificați curățenia camerei de ardere a cazanului Verificați starea țevilor de evacuare a gazelor Contactați serviciul tehnic
		Rezervorul de peleți este gol		
		Sonda gazelor de ardere este defectă		
Er05	Stingerea datorită temperaturii ridicate a gazelor de ardere	Stingerea datorită temperaturii prea ridicate a gazelor de ardere	Așteptați până când cazanul se va stinge, iar apoi porniți sistemul cu ajutorul meniului ON/OFF	Transferul de căldură este necorespunzător - Contactați serviciul tehnic Verificați curățenia țevilor de evacuare a gazelor și a coșului de fum
		Blocarea conductei gazelor de ardere		
		Sonda gazelor de ardere este defectă		
Er07	Eroarea codicatorului	Nu este semnal de la codicator	Așteptați până când cazanul se va stinge, iar apoi porniți sistemul cu ajutorul meniului ON/OFF	Contactați serviciul tehnic
Er08	Eroarea codicatorului	Motorul gazelor de ardere nu reacționează	Așteptați până când cazanul se va stinge, iar apoi porniți sistemul cu ajutorul meniului ON/OFF	Contactați serviciul tehnic
		Motorul gazelor de evacuare lucrează la o viteză diferită de aceea indicată		

Er11	Eroare a ceasului	Probleme la ceasul intern	Opriiți, iar apoi reporniți dispozitivul cu ajutorul meniului ON/OFF	Verificați exactitatea timpului setat
		Capacitate necorespunzătoare a bateriei interioare		Verificați dacă programul din modul Chrono este corect
Er12	Aprinderea cazanului eșuat	Eroare la aprinderea cazanului	Așteptați până când cazanul se va stinge, iar apoi porniți sistemul cu ajutorul meniului ON/OFF	Verificați starea și calitatea peștelor folosiți
		În timpul etapei de aprindere, nu a fost atinsă temperatura potrivită a gazelor de evacuare		Verificați curățenia și tirajul conductei de evacuare a gazelor de ardere
		Sonda gazelor de evacuare este defectă		Contactați serviciul tehnic
Er15	Înteruperea alimentării cu energie electrică	Înteruperea alimentării cu energie electrică în timpul funcționării cazanului	Porniți sistemul cu ajutorul meniului ON/OFF	Verificați funcționarea sistemului și instalației
Er16	Eroare de comunicație între dispozitivele electronice și ecran	Înteruperea cablului ecranului	Opriiți, iar apoi reporniți dispozitivul cu ajutorul meniului ON/OFF	Contactați serviciul tehnic
		Conectorul cablului ecranului este deteriorat		Verificați conectorul și cablul ecranului
Er17	Eroare la măsurătorul fluxului de aer primar	Măsurătorul fluxului de aer primar nu reglează funcționarea cazanului	Cazanul continuă să lucreze fără a regla aerul primar Pentru a reactiva măsurătorul de flux, trebuie să stingeți cazanul. Așteptați până când cazanul se va stinge, iar apoi porniți sistemul cu ajutorul meniului ON/OFF	Verificați curățenia țevii de intrare a aerului primar
				Verificați curățenia și tirajul conductei de evacuare a gazelor de ardere și al coșului de fum
				Contactați serviciul tehnic
Er25	Eroare a motorului de curățenie	După curățarea focarului, mecanismul de curățare nu a revenit la poziția inițială	Așteptați până când cazanul se va stinge, iar apoi porniți sistemul cu ajutorul meniului ON/OFF	Contactați serviciul tehnic
Er26	Eroare a motorului de curățenie	După curățarea turbulatorului, mecanismul de curățare nu a revenit la poziția inițială	Așteptați până când cazanul se va stinge, iar apoi porniți sistemul cu ajutorul meniului ON/OFF	Contactați serviciul tehnic
Er39	Senzorul măsurătorului fluxului de aer primar este defect	Senzorul este defect	Cazanul continuă să lucreze fără a regla aerul primar	Contactați serviciul tehnic
Er41	Fluxul minimal al aerului primar nu a fost atins în etapa de verificare	În țeava de intrare a aerului primar este un obstacol sau s-a acumulat multă murdărie	Așteptați până când cazanul se va stinge, iar apoi porniți sistemul cu ajutorul meniului ON/OFF	Verificați și curățați țeava de intrare a aerului primar
		Blocarea țevii de evacuare a gazelor de ardere		Verificați curățenia și tirajul țevii de evacuare a gazelor de ardere și al coșului de fum
		Ușa nu a fost închisă bine în etapa de aprindere		Verificați dacă ușa camerei se închide bine
				Contactați serviciul tehnic

Er42	Fluxul aerului primar este mai mare decât valoarea maximă admisă	Cantitatea aerului primar este prea ridicată	Așteptați până când cazanul se va stinge, iar apoi porniți sistemul cu ajutorul meniului ON/OFF	Verificați țeava aerului primar Verificați curățenia și tirajul țevii de evacuare a gazelor de ardere și al coșului de fum Contactați serviciul tehnic
------	--	--	---	--

NOTĂ: Dacă soluția propusă nu îndepărtează motivul alarmei, **CONTACTAȚI NEAPĂRĂTALFA PLAM CALL CENTER** sau cel mai apropiat centru autorizat de deservire tehnică.

11. INFORMAȚII PRIVIND SCOATEREA DIN UZ ȘI ARUNCAREA CAZANULUI

Proprietarul cazanului este răspunzător pentru scoaterea din uz și aruncarea acestuia (ca deșeu).

Proprietarul trebuie să procedeze în conformitate cu prevederile în vigoare ale țării în care se aruncă cazanul, garantând în acest fel siguranța și protecția mediului înconjurător.

Aruncarea cazanului se poate încredința și unei terțe persoane care are licență pentru astfel de servicii.

INDICAȚIE: în orice caz trebuie să respectați legile țării în care este instalat cazanul pe peleți.



AVERTISMENT: Înainte a fi distruse, toate componentele demontate trebuie înlăturate în mod corespunzător:

- îndepărtați toate componentele electrice
- separați bateria de partea electronică
- aruncați bateria separată de partea electronică, în conformitate cu normele, în cutii destinate acestor componente
- separați baza cazanului și aruncați-o ca fier vechi



AVERTISMENT: Aruncarea cazanului în natură reprezintă un pericol serios pentru oameni și animale. Proprietarul cazanului va răspunde întotdeauna pentru pagubele survenite.

Atunci când cazanul este arunca, eticheta CE, instrucțiunile de utilizare și celelalte documente legate de instalare vor fi îndepărtate.

12. CARACTERISTICILE TEHNICE ALE CAZANULUI PE PELEȚI GRANDE 37 LUX

Denumirea caracteristicii	Valoarea	
	Redusă (minimă)	Nominală (maximă)
* Puterea cazanului (kW)	10,9	37
*Gradul de utilizare (%)	92,2	92,5
Consumul de peleți pe oră kg/h	2,45	8,27
Emisii de CO (la 10% O ₂) (%)	0,014	0,002
Racordul de evacuare a gazelor de ardere (mm)	Ø80	
Clasa cazanului	Clasa 5	
Greutatea (kg)	310 - 345	
Combustibil	Peleți	
Rezervorul de peleți (kg)	~ 170	
Alimentarea (V)	220-230	
Frecvența (Hz)	50	
Consumul de energie electrică în timpul funcționării cazanului la puterea nominală (W)	53	
Consumul de energie electrică în timpul funcționării cazanului la puterea redusă (W)	37	
Consumul de energie electrică la aprinderea cazanului (W)	310	
Consumul de energie electrică atunci când cazanul este în regim de așteptare (Stand-by) (W)	3	
Tragerea necesară la puterea nominală a cazanului (mbar)	0,14	
Tragerea necesară la puterea redusă a cazanului (mbar)	0,10	
Temperatura gazelor de ardere la puterea nominală (°C)	128	
Temperatura gazelor de ardere la puterea redusă (°C)	70	
Valoarea medie a NO _x la 10% O ₂ în timpul funcționării la puterea nominală (mg/m ³)	191	
Valoarea medie a CO la 10% O ₂ în timpul funcționării la puterea nominală (mg/m ³)	26	
Valoarea medie a emisiilor de praf la 10% O ₂ în timpul funcționării la puterea nominală (mg/m ³)	28	
Masa gazelor de ardere în timpul funcționării la puterea nominală (kg/s)	0,0231	
Masa gazelor de ardere în timpul funcționării la puterea redusă (kg/s)	0,010	

Presiunea maximă de lucru a apei (bar)	2
Temperatura maximă de lucru a apei (°C)	80
Capacitatea cazanului (l)	72
Perioada de ardere la puterea nominală (h)	20
Rezistența coloanei de apă în timpul funcționării la puterea nominală (mbar) la 10K	161
Rezistența coloanei de apă în timpul funcționării la puterea redusă (mbar) la 10K	20
Temperatura minimă a apei de retur la intrarea cazanului (°C)	40
Emisiile acustice ale cazanului măsurate în conformitate cu standardul EN15036-1 (dB)	40

13. DIMENSIUNILE CAZANULUI GRANDE 37 LUX

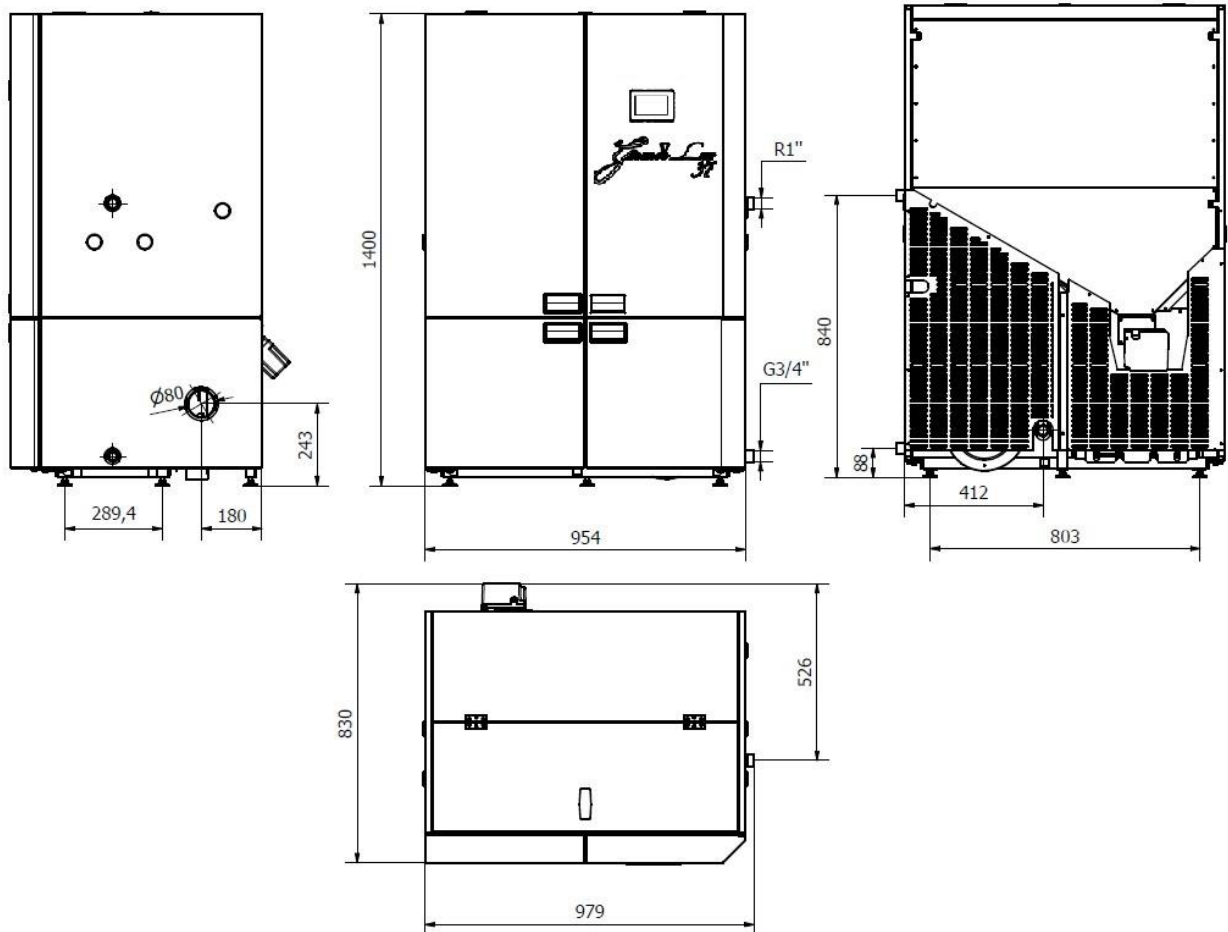
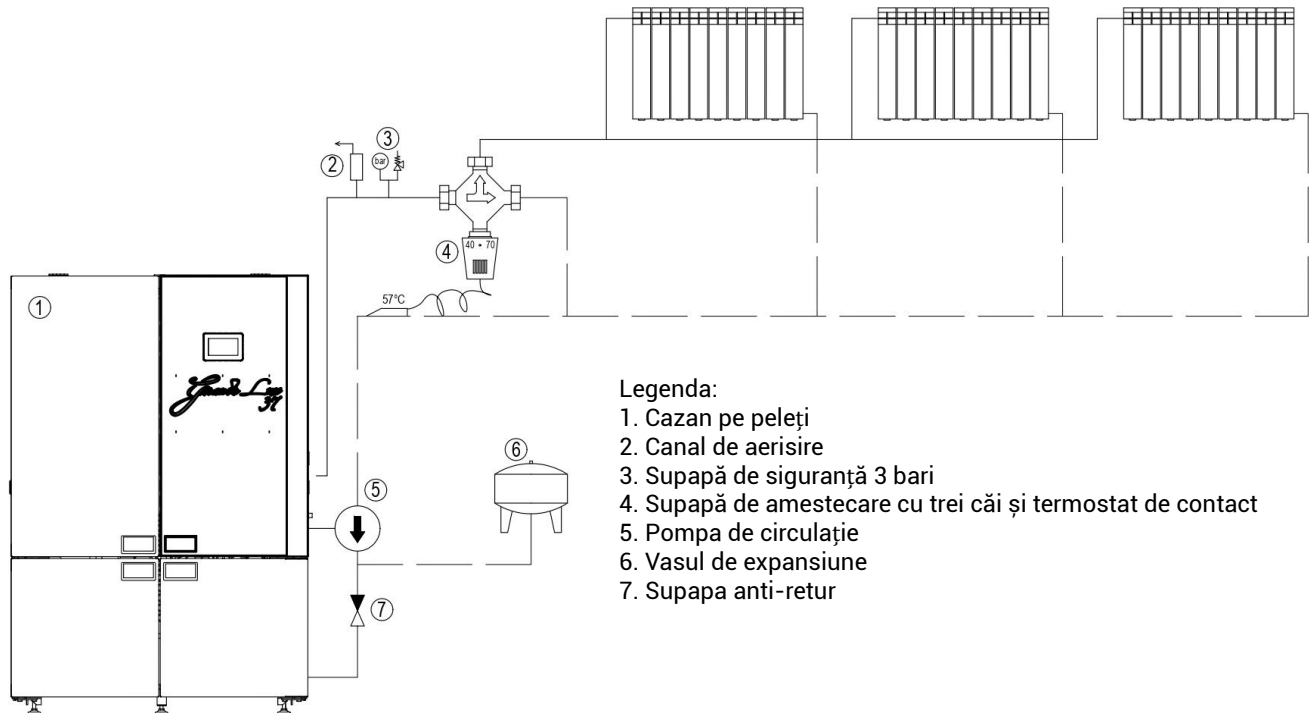


Figura 15

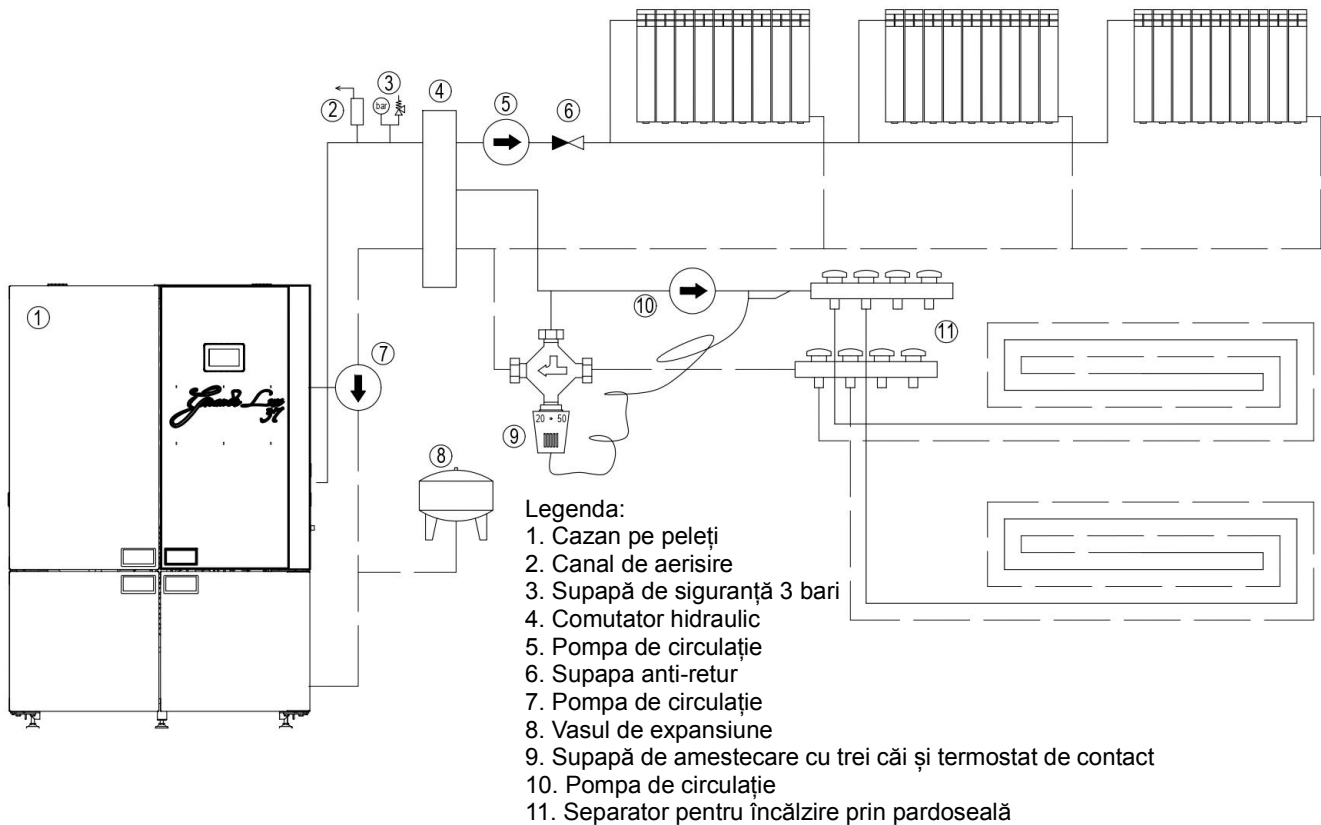
14. SCHEMA INSTALAȚIEI HIDRAULICE A CAZANULUI PE PELEȚI – GRANDE 37 Lux

Pentru a reduce riscul de condens, este obligatoriu ca, la instalarea sobei, să folosiți o supapă de amestecare cu trei căi și un termostat de montaj.

14.1. Schema instalării hidraulice a unui cazan pe peleți (încălzire cu radiatoare)

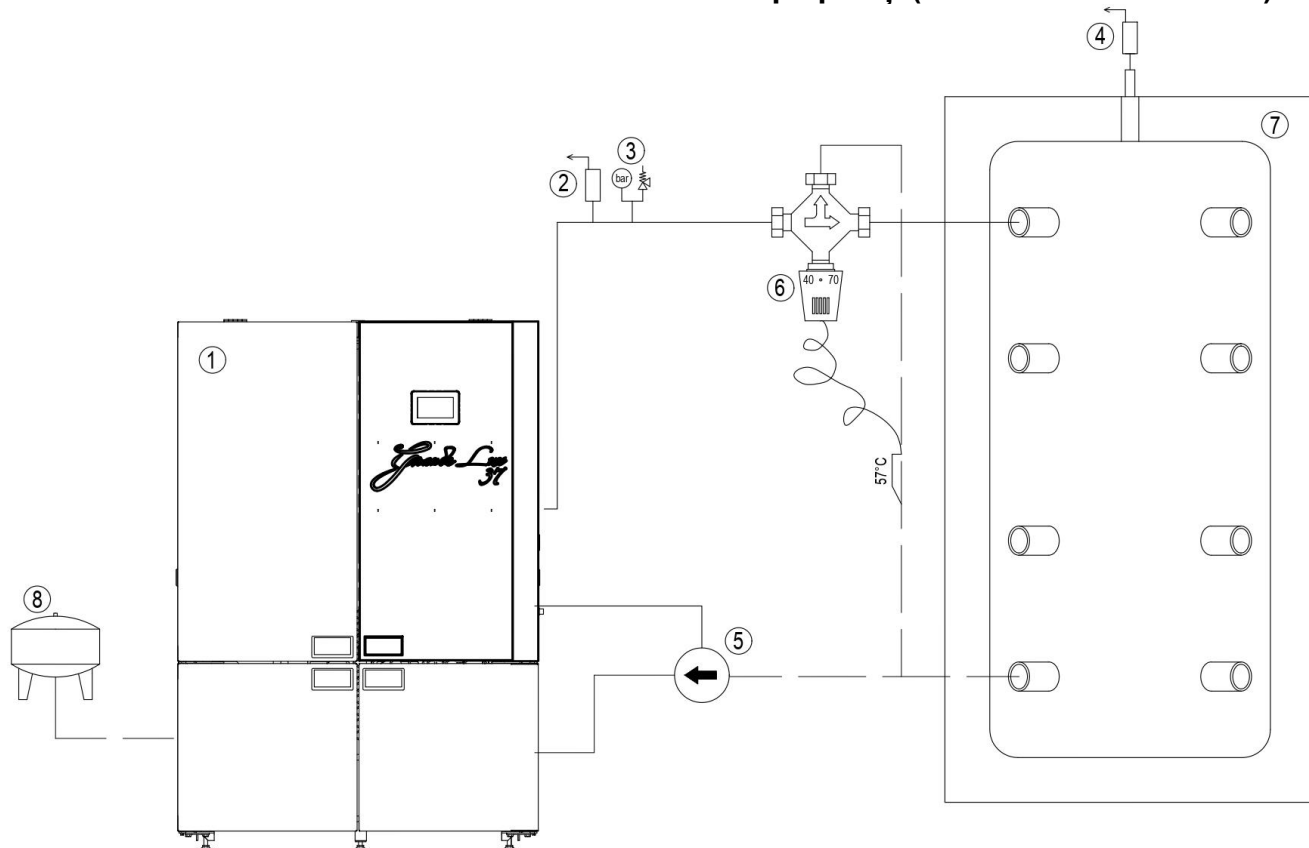


14.2. Schema instalării hidraulice a unui cazan pe peleți (încălzire cu radiatoare și prin pardoseală)



Notă: Dacă la cazan este conectată numai încălzirea prin pardoseală, asigurați-vă să instalați un rezervor de acumulare (BUFFER).

14.3. Schema instalării hidraulice a cazanului pe peleți (rezervor de acumulare)



Legenda:

1. Cazan pe peleți
2. Canal de aerisire
3. Supapă de siguranță 3 bari
4. Canal de aerisire
5. Pompa de circulație
6. Supapă de amestecare cu trei căi și termostat de contact
7. Rezervor de acumulare (BUFFER)
8. Vasul de expansiune